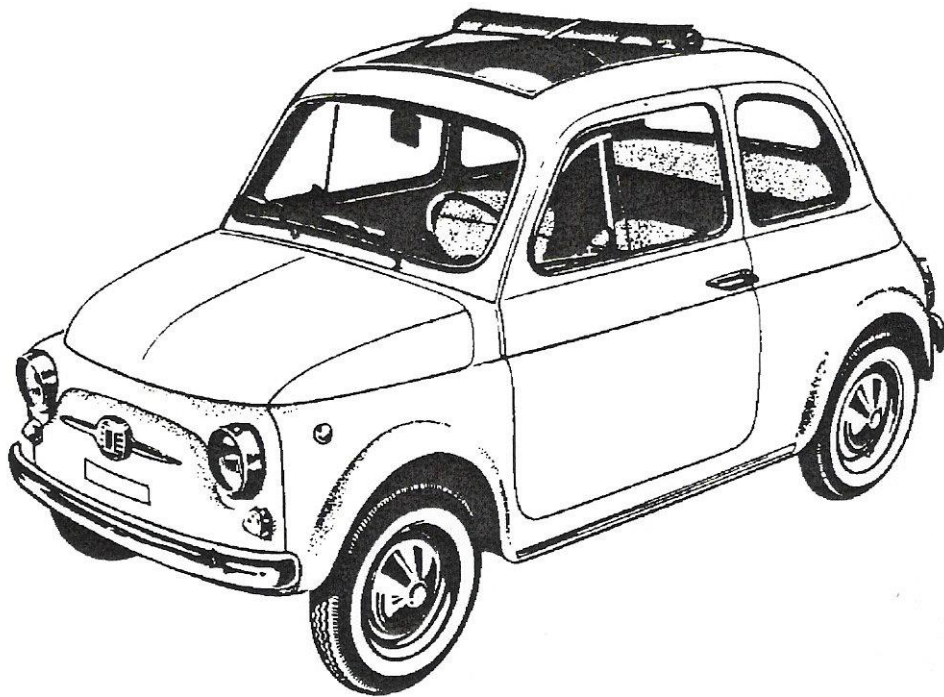


Holtmann & Niedegerke Ersatzteilkatalog für Fiat 500 & Fiat 126 Ersatzteile

Nutzen Sie diesen Katalog um die Artikel & Artikelnummern zu finden – die Sie wiederum für die Suchfunktion in unserem Webshop verwenden können.



Preisliste Fiat 500 / 126 Oktober 2017

Die Preisstellung entspricht der Drucklegung. Aktuelle Preise finden Sie auf unserer Internetseite

I N H A L T S V E R Z E I C H N I S

Bezeichnung	Seite	Bezeichnung	Seite
Achswellen	19/20	Nockenwellen	8
Anbauteile Karosserie	44	Öldruckschalter	13
Anlasser	27	Ölfilter / Ölsiebe	13
Ansaugdichtungen	10	Ölwannen	13
Auspuffanlagen	12	Radbolzen	25
Bedienelemente	29	Radkappen	25
Benzinpumpe	10	Radlager (vorne)	20
Blechteile	32-34	Radlager (hinten)	20
Blinkleuchten	30/31	Rückleuchten	30/31
Bremsanlage	20/21	Schalldämpfer	12
Chokezüge	12	Scheibenwischer	25
Differential	19/20	Scheinwerfer	29/31
Elektrik diverses	27	Sitz	43
Embleme	43	Schriftzüge	44
Felgen	20	Schutzdecken	44
Gaszüge	11	Sitzbezüge	42
Getriebe / Getriebeteile	16-18	Sonnenblenden	41
Getriebeaufhängung	5	Spiegel	43
Gummimatten	42	Spurstangen	21
Haubenzubehör	38/39	Steuerketten	7
Heckscheibe	40	Stoßdämpfer	24
Heizung	26	Stoßstangen	35
Hinterachse (Antrieb)	19/20	Tachoantrieb	18
Hinterachse (Aufhängung)	24	Tachowellen	18
Innenraum	41	Tankgeber	10
Instrumente	28	Tankdeckel	10
Keilriemen	14	Teppichsätze	41
Kennzeichenleuchten	30/31	Thermostate	14
Kofferraumdeckel	33/34	Türen / Türteile	36-38
Kofferraumzubehör	39	Türverkleidungen	38
Kolben / Kolbenringe	9	Ventildeckeldichtung	7
Konsolen	41	Ventile	8
Kühlsystem	14	Ventiltrieb	7/8
Kupplung	15/16	Verdeck	43
Lagerschalen	9	Vergaser	11
Lagerschalen	9	Vergaserdichtsätze	11
Lenkung	22	Vergaser-Überholsätze	11
Lenkgelenke	23	Verkleidungen	40
Lichtmaschine	26	Vorderachse	23
Literatur	48	Windschutzscheibe	40
Luftfilter	10	Zierteile Karosserie	43
Modelle	1	Zündanlage	28
Motoraufhängung	5	Zündkerzen	28
Motordichtungen	6	Zündverteiler	28
Motorhaube	33/34	Zylinderköpfe	7
Motorraumzubehör	38/39	Zylinderkopfdichtungen	6

Typen-Übersicht Fiat 500 / 126

500 N	57-60	479 ccm	110.000
500 D	60-65	499 ccm	110 D.000
500 D Giardiniera	60-65	499 ccm	120.000
500 F	65-72	499 ccm	110 F.000
500 F Giardiniera	66-77	499 ccm	120 F.000
500 L	68-72	499 ccm	110 F.000
500 R	72-75	594 ccm	126 A 5.000

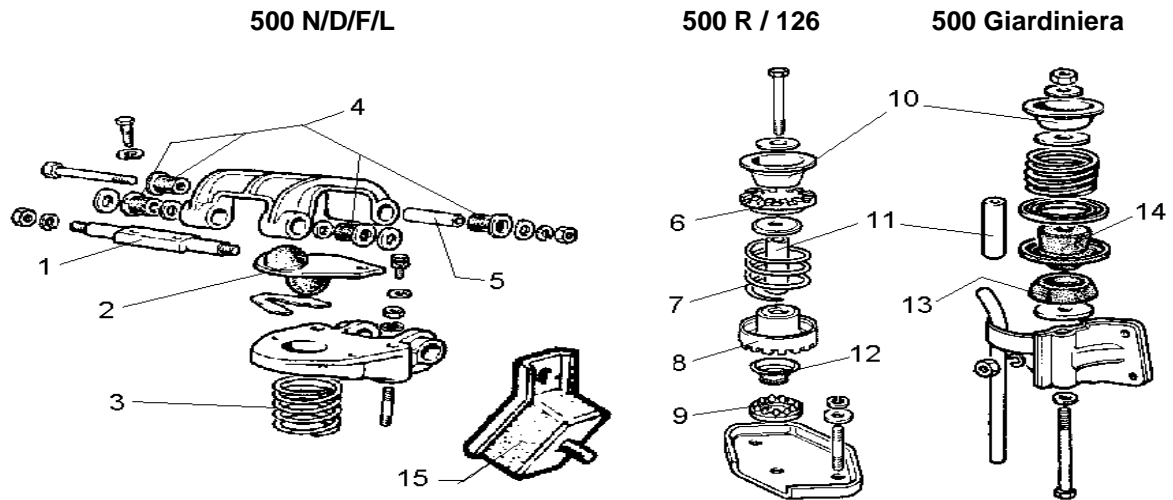
500 R heißen alle Modelle deren Fahrgestellnummer höher als
110F 5097358 oder 110F 6130001 ist.

126	72-76	594 ccm	126 A.000
126 Personal	77-87	652 ccm	126 A 1.000
126 BIS	87	704 ccm	126 A 2.000

FAHRGESTELLNUMMERN

Jahr	Modell	Fahrgestellnummern		Jahres- prod. zahl
		von	bis	
1957	Nuova 500	000101	028538	28.482
1958	Nuova 500	028539	051383	22.844
1959	Nuova 500	051384	117657	66.273
1960	Nuova 500	117658	181137	63.479
1960	Nuova 500 D	182001	202091	20.900
1960	500 Giardiniera	000051	027418	27.367
1961	Nuova 500 D	202092	288933	86.841
1961	500 Giardiniera	027419	062437	35.018
1962	Nuova 500 D	288934	421569	132.635
1962	500 Giardiniera	062438	082233	19.795
1963	Nuova 500D	421570	607204	135.634
1963	500 Giardiniera	082234	113706	31.472
1964	Nuova 500D	607205	800834	193.629
1964	500 Giardiniera	113707	138044	24.337
1965	Nuova 500 D	800835	822520	28.685
1965	500 Giardiniera	138045	161182	23.137
1965	Nuova 500F	824001	1056856	232.855
1966	Nuova 500 F	1056857	1333077	276.220
1967	Nuova 500 F	1333078	1674690	232.855
1968	500 F/L	1674691	2011357	336.666
1969	500 F/L	2011358	2362389	351.031
1970	500 F/L	2362390	2742562	380.172
1971	500 F/L	2742563	2971992	229.429
1971	500F/L SICILFIAT	5016129	5057789	41.660
1971	500 F/L AUTOBIANCHI	6030953	6081301	50.348
1972	500 F/L	2993913	3096091	102.177
1972	500 F/L SICILFIAT	5057890	5096649	38.759
1972	500 F/L AUTOBIANCHI	6086576	6120574	33.998
1972	500 R SICILFIAT	5096796	5104051	7.255
1972	500 R AUTOBIANCHI	6120654	6136250	15.596
1973	500 R SICILFIAT	5104052	5155805	51.755
1973	500 R AUTOBIANCHI	6136251	6154362	18.111
1974	500 R SICILFIAT	5155806	5203179	47.373
1975	500 R SISILFIAT	5203180	5231518	28.340

MOTOR/GETRIEBE-AUFHÄNGUNG



Motoraufhängung

1	Bolzen	500 F/L	3000986553	*/*
2	Gummilager	500 N/D/F/L	1000005101	8,00
3	Feder	500 F/L	3004291154	4,00
4	Gummibüchse	500 N/D/F/L	1000005102	1,00
5	Distanzstück	500 N/D/F/L	3000986551	*/*
6	Gummilager	500 R / 126	3004300255	2,00
7	Feder	500 R	3004301017	5,00
	Feder	126	3004396705	4,00
8	Gummilager	500 R / 126	3004300254	3,00
9	Gummilager	500 R / 126	3004300253	2,00
10	Tellerscheibe	500 R / 126 / Giardiniera	3004300976	25,00
11	Distanzbüchse	500 R / 126 / Giardiniera	3004055241	6,00
12	Büchse	500 R / 126	3004306596	2,00
13	Gummilager	500 Giardiniera	3004055245	*/*
14	Gummilager	500 Giardiniera	3004056391	*/*
	Gummilagersatz	500 R / 126	1000005104	8,00
	Gummilagersatz	126 P	1000026104	6,00
15	Gummilager für Getriebe seitlich	500 / 126	1000005105	4,00
16	Schraube für Motoraufhängung	500 R / 126	3004312093	6,00
	Bügel für Getriebe	500 / 126	1000005106	10,00

Gummilager für Getriebe seitlich

rechts	126 BIS	3007578960	19,50
links	126 BIS	3007578961	19,50

Satz Motor- & Getriebelager

(1x Nr.2+ 4x Nr.4+ 2x Nr.15)	500 N/D/F/L	1000005101/E	17,80
------------------------------	-------------	--------------	-------

DICHTUNGEN MOTOR

Motordichtsatz

mit Simmerringen	500 N/D	7000030512	40,00
	500 F/L	7000030513	30,00
	500 D Giardiniera	7000030514	40,00
	500 F Giardiniera	7000030515	40,00
	500 R / 126	7000030516	40,00
	126 (650 ccm)	7000030518	35,00
	126 BIS	7000030749	40,00

Motordichtsatz

mit Simmerringe	500 B / C Topolino	7000020511	65,00
-----------------	--------------------	------------	-------

Zylinderkopfdichtsatz

500 F/L	7000050513	21,80
500 D Giardiniera	7000050514	30,00
500 F Giardiniera	7000050515	30,00
500 R / 126	7000050516	25,00
126 (74-77)	7000050517	20,00
126 (650 ccm)	7000050518	20,00

Zylinderkopfdichtung

verstärkt (1,8mm)	500D	1000005109	10,00
	500 F/L	1000005110	5,95
	500 F/L	1000005110/18	8,00
	500 R / 126	1000005111	5,95
	126 (650 ccm)	3004407095	5,95
	126 BIS	3007574959	10,00

Zylinderfußdichtung

500 F/L	3004159058	2,00
500 R / 126 (600 ccm)	3004182033	2,00
126 (650 ccm)	3004379966	2,00

Simmerringe

Motor (Steuerradseite)	500 / 126	1000005114	2,50
Motor (Kupplungsseite)	500 / 126	1000005115	2,00

Dichtung Steuerraddeckel

500 / 126/ P	1000005121	2,50
126 BIS	3007554964	3,00
500 Giardiniera	3004049953	2,50

Ölwannendichtung

500 / 126	1000005119	4,00
500 Giardiniera	3004060456	5,00

Satz (10) Stößelrohrdichtringe

dünn	500 / 126	1000005126	2,00
dick	500 / 126	3004464012	4,00

ZYLINDERKOPF / VENTILTRIEB

Zylinderkopf

500 F/L	3004240093	*/*
500 F Giardiniera	3004240635	*/*
126 (650 ccm)	1000005176	300,00

Zylinderköpfe werden ohne Ventile, Federn etc. geliefert

Zylinderstehbolzen

500 N/D/F/L	3000986951	11,90
-------------	------------	-------

Mutter für Zylinderstehbolzen

(4x/Auto)	500 N/D/F/L	3012164721	1,00
Hütchenmutter (4x/Auto)	500 / 126	3014054911	2,00

Ventildeckel

500 N/D	3000986977	85,00
500 R / 126 (500 F/L)	3004293699	30,00

Ventildeckel aus Aluminium

mit Schriftzug „Abarth“	500 D	ABA5100	130,00
mit Schriftzug „Abarth“	500 F/L	A168	130,00
mit Schriftzug „Bianchina“	500 (N/D)	B351	130,00
mit Schriftzug „Giannini“	500 (D)	G301	150,00

Ventildeckeldichtung

500 D	1000005107	2,15
500 F/L/R / 126 (600ccm)	1000005108	2,50
500 Giardiniera	3004049790	2,00
126 (650 ccm)	26108	2,00
126 BIS	3007541251	3,00

Dichtung Ventildeckelschraube

500 / 126	3010263685	1,00
-----------	------------	------

Steuerradsatz

500 D/F/L/R / 126	1000005120	25,00	
Vema/ Italien	500 D/F/L/R / 126	1000005120/V	25,00
kpl. mit Simmerring und Dichtung	500 D/F/L/R / 126	1000005112	29,50
126 BIS	1000005112/BIS	30,00	

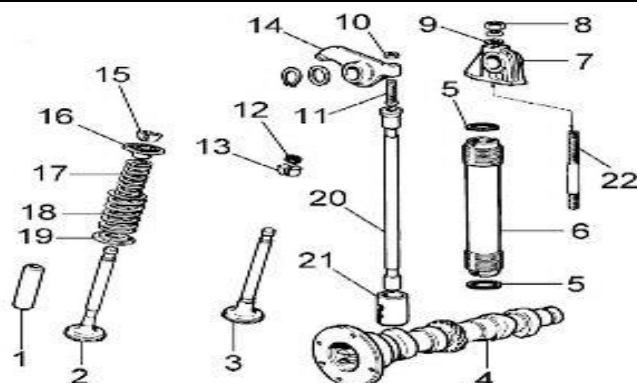
Sicherungsblech für Steuerrad

500 D/F/L/R / 126	3000987048	2,00
-------------------	------------	------

Steuerkette

500 / 126	3000987044	10,00
-----------	------------	-------

VENTILE



1	Ventilführung (Außen Ø: 13,05mm) Ventilführung Std.	500 D/F 500 R / 126	3000987064 3004294108	5,00 4,00
2	Auslassventil (drei Nuten)	500 D/F/L 500 R / 126	1000005124 1000005125	6,80 6,80
3	Einlassventil	126 (650 ccm) 500 D/F/L/R / 126 126 (650 ccm) Ø=33mm 126P (650 ccm) Ø=34,5mm	3005977214 1000005122 3004379986 3005976236	6,80 5,95 5,95 5,95
4	Nockenwelle ab Motor- Nr. 1817681	500 F/L/R / 126/ P	3004183336	119,00
5	Satz (10) Stößelrohrdichtringe dünn dick	500 / 126 500 / 126	1000005126 3004464012	2,00 4,00
6	Stößelrohr flexible Enden für dicke Dichtringe (runder Kopf) unten (1x Auto) (eckiger Kopf) im ZK (4x Auto) (eckiger Kopf) im ZK (1x Auto) (eckiger Kopf)	500 F/L 500 / 126 500 / 126 500 / 126 500 / 126	3000987056 3004335893 3004459413 3004353138 3004353139	14,80 15,00 10,00 15,00 10,00
7	Kipphebellagerbock	500 / 126	3004064493	10,00
8	Mutter (M 8 SS)	500 / 126	3016104411	1,00
9	U-Scheibe	500 / 126	3010519601	1,00
10	Mutter für Ventilschraube (M6x1) (M7x1)	500 N/D/F/L 500 F/L/R / 126	3004064643 3004338919	1,00 1,00
11	Ventileinstellschraube (M6x1) (M7x1)	500 N/D/F/L 500 F/L/R / 126	3000370730 3004174484	3,00 3,00
12	Dichtring	500 F/L/R / 126	3000987099	1,00
13	Ventil-Keil (1-Nut)	500 / 126	3014197070	4,00
14	Kipphebel (M6x1) Kipphebel (M7x1)	500 N/D/F/L 500 F/L/R / 126	3004064492 3004137985	15,00 12,00
15	Keil (3 Nuten)	500 R / 126	3004247222	*/*
16	Federteller (oben)	500 / 126	3004058951	*/*
17	Feder (innen)	500 F/L/R / 126	3004301739	3,00
18	Feder (außen)	500 F/L/R / 126 500 F/L 1. Serie 500 N/D	3004301740 3004015444 3004037763	3,00 3,00 3,00
19	Federteller (unten)	500 / 126 500 Giardiniera	3004294100 3004068954	3,00 */*
20	Stößelstange (235 mm)	500 / 126	3004064490	18,00
21	Stößeltasse (Std.)	500 / 126	3004161986	5,95
22	Zylinderkopfstehtbolzen	500 N/D/F/L / 126	3000987176	3,00
Kipphebelwelle		500 F/L/R / 126	3004273395	119,00

K O L B E N / K O L B E N R I N G E

Kolbenringsatz

Standardmaß 67,4 mm	500 D/F/L (Giardiniera.)	3000902065	40,00
Standardmaß 73,5 mm	500 R / 126 (600 ccm)	3005880082	30,00
Standardmaß 77,0 mm	126 (650 ccm)	3005880868	30,00

Zylinderlaufbuchse mit Kolben und Kolbenringen

(2x/Auto)	500 F/L	1000005116	148,00
(2x/Auto)	500 R / 126 (600 ccm)	1000005117	80,00
(2x/Auto)	126 (650 ccm)	3077027300	180,00

Kolbenbolzen (Länge=60,9mm)

500 F/L/R / 126	3004269323	*/*
-----------------	------------	-----

Sicherungsring Kolbenbolzen

500 F/L/R / 126	3004034045	1,00
-----------------	------------	------

Kolben kpl. Std.

500 / 126	auf Anfrage
-----------	-------------

Zylinderlaufbuchse

500 F/L	1000005116/1	100,00
---------	--------------	--------

K U R B E L W E L L E / L A G E R

Kurbelwelle

(ab Motor- Nr. 146091)	500 F/L/R /126	3004092687	*/*
kpl.	500 / 126	3007540414	328,00
	500 Giardiniera	3004051454	148,00

Stopfen Kurbelwelle

500 F/L/R / 126	3010158901	2,00
-----------------	------------	------

Satz Kurbelwellen-Hauptlager Standard

500 / 126	120/01/000	68,00
-----------	------------	-------

Dichtung für Hauptlager

hinten	500 / 126	3000986964	2,00
hinten ab Motor Nr. 8690644	126 P / BIS	3004468415	3,00

Pilotlager

500 / 126	3007546238	5,95
-----------	------------	------

Deckel für Kurbelwelle

500 / 126	3004034044	3,00
-----------	------------	------

Satz Pleuellager Std.

500 / 126	123/01/000	15,00
-----------	------------	-------

Pleuelschraube

500 / 126	3004112045	4,00
-----------	------------	------

Mutter für Pleuelschraube

500 / 126	3012554920	2,00
-----------	------------	------

Schwungscheibe kpl.

126	3004311835	140,00
-----	------------	--------

Zahnkranz für Schwungscheibe

	500 F/L	3004120484	59,50
ab Motor Nr. 503134	500 R/ 126	3004311837	40,00

Riemenscheibe Kurbelwelle

126 / P	3004360445	30,00
---------	------------	-------

M O T O R E N / S O N S T I G E S M O T O R

Motoren (NEU oder AT)

500 / 126	auf Anfrage
-----------	-------------

Froststopfen Motorblock

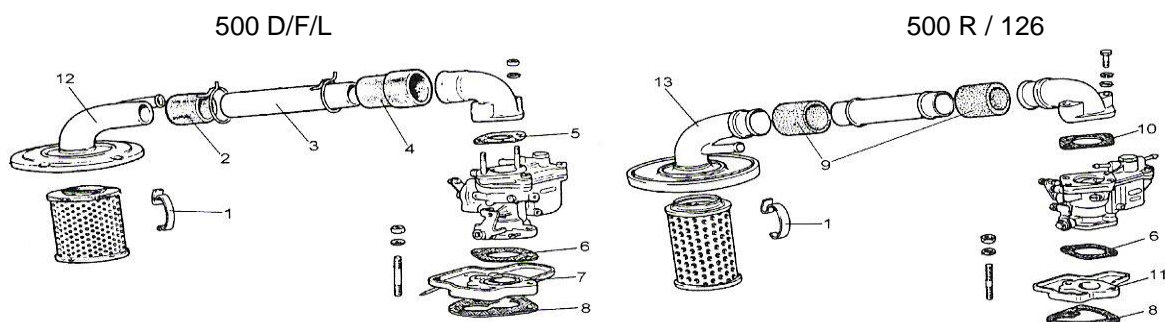
oben	500 / 126	3004002508	3,00
unten	500 / 126	3004002507	3,00

Isolierplatte (an Motorhaube innen)

(Hitzeschutz)	500	3091048487	8,00
(Hitzeschutz) Original	500	3000988383	20,00

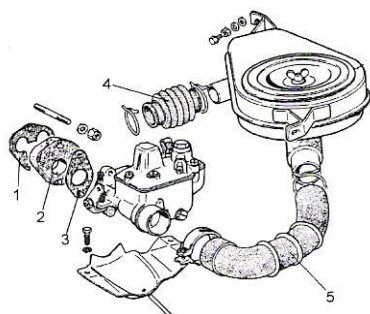
TANK-LUFTFILTER-VERGASER

Benzinpumpe	500 D/F/L/R / 126 bis 76	1000005127	25,00
	500 Giardiniera	3004167919	25,00
	126 ab 04/76	1000005142	30,00
	126 BIS	3007677589	30,00
Distanzstück Benzinpumpe	500 F/L (10,5 mm)	3004144917	5,00
	500 R / 126	3004297157	5,95
	500 D/D Giardiniera	3004055611	8,00
	500 F Giardiniera	3004144916	20,00
Dichtung für Distanzstück 0,3 mm	500 F/L/R / 126	3004143730	1,50
Betätigungsstange (BePu)	500 / 126 (0,5 x 178,5mm)	3000987087	4,00
	500 / 126 (0,5 x 188mm)	3004296040	3,50
Büchse Betätigungsstange (BePu)	500 / 126	3000987088	3,00
Tank	126	3004310624	50,00
Stahl	500 F/L/R	3004310754	168,00
ohne "Schwabelblech"	500 F/L/R	3004310754/1	98,00
	500 N/D/ D Giardiniera	3000986416	600,00
klein/ rechteckig	500 D / Bianchina	3004088719	238,00
Tankschlauch	126	3004353743	5,00
Tankdeckel			
abschließbar	126	1000004192	12,00
abschließbar Chrom	500 F/L/R	1000008120	20,00
nicht abschließbar	500 F/L/R / 126	3004305673	10,00
Bajonettverschluss	500 D	3004117122	25,00
Tankgeber	126	3004374276	48,00
ohne Tankanzeige	500 F/R	3004122648	42,80
mit Tankanzeige	500 L	3004198877	42,80
Dichtring für Tankgeber	500 R / 126	3000992273	2,00
Luftfiltereinsatz	500 D/F/L	3004068933	6,80
	500 R / 126	1000005128	4,00
	500 Giardiniera	1000006113	8,50
	126 (650 ccm)	3004371689	*/*
	126 BIS ab 87	3007588406	7,50



1	Klammer für Luftfilterdeckel	500 / 126	3004064928	1,00
2	Schlauch Luftfilter/Verbindungsrohr	500 D/F/L	1000005130	2,00
3	Verbindungsrohr	500 D/F/L/R	3004296086	13,00
4	Schlauch Vergaser/Verbindungsrohr	500 D/F/L	1000005129	2,00
5	Dichtung	500 D/F/L	3004025355	1,00
6	Dichtung	500 / 126	3000987083	1,50
7	Vergasersockel	500 D/F/L	3004128656	20,00
8	Dichtung	500 / 126	3000987082	1,50
9	Schlauch Vergaser/Verbindungsrohr	500 R / 126	1000005162	2,00
10	Dichtung	500 R / 126	3004296087	2,00
11	Vergasersockel	500 R / 126	3004273070	7,50
13	Luftfilterdeckel Kunststoff	500 R / 126	3004244168	10,00

TANK-LUFTFILTER-VERGASER



500 Giardiniera

1	Dichtung	3004055561	1,00
2	Vergasersockel	3004055563	25,00
3	Dichtung	3004055562	1,00
5	Ansaugschlauch	3004055693	5,00

Vergaser

NEU 26I MB10	500 D/F/L	1000005132	228,00
NEU 24 IMB	500 R	1000005158	100,00
NEU 28 S1A5 (ohne Abschaltventil)	126 / 126 P	3004381128	148,00
AT 26 OC 10	500 Giardiniera	3089103350	178,00
AT 28 S1A	126 P	3077275350	98,00

Vergaserüberholsätze

26 OC 10	500 Giardiniera	K400	15,00
26 IMB 4 (ohne Schwimmer)	500 D	K402	68,00
26 IMB 4/5/10/11	500 F/L	K402/C	68,00
24-28 IMB 1/100	500 R / 126	K610	59,50
28 IMB 3-4/250	126 P	K660	59,50
28 IMB 3/250-4/250	126 P	K661	59,50
28 IMB 5/250	126 P	K662	59,50

Vergaserdichtsätze kpl. mit Ventil

26 OC 10	500 Giardiniera	K400/SE	13,50
26 IMB 1	500 D	K401/SE	11,90
26 IMB 6/7	500 D	K402/B/SE	11,90
26 IMB 10	500 F/L	K402/C/SE	15,00
28 IB 2-3	500 D/F/L (Abarth 595)	K431/SE	10,00
24-28 IMB 1/100	500 R / 126	K610/SE	10,00
28 IMB 3-4/250	126 P	K660/SE	15,00
28 IMB 3/250-4/250	126 P	K661/SE	15,00
28 IMB 5/250	126 P	K662/SE	15,00
28 IMB 12/250	126 P	K768/SE	8,00

Vergaserdichtsatz ohne Ventil

26 IMB 1	500 F/L	90401	5,95
26 OC10	500 Giardiniera	90400	4,00
24-28 IMB 1/100	500 R / 126	90610	5,95
28 IMB 3-4/250	500 R / 126	90660	5,00
28 IMB 5/250	126 P	90662	5,00

Vergaserdeckeldichtung

26 IMB	500 F/L	3009919319	1,50
26 OC	500 Giardiniera	3009910590	2,00
28 IMB 3/250	500 R / 126 (ab FG 410499)	3009935005	1,00

Schwimmer

500 F/L/R / 126	3009907780	8,00
-----------------	------------	------

Gaszug (kpl. mit Hülle)

500 D	1000005167	5,95
500 D Giardiniera	1000005171	5,95
500 F/L/R / 126	1000005135	5,00
500 F Giardiniera	1000005173	5,95
126 BIS	3007557124	8,00

Rückzugsfeder für Gaszug

500 N/D	3004044304	1,00
500 F/L/R / 126	3004304814	2,00

Ansaugstutzen

500 R / 126	3004296085	25,00
-------------	------------	-------

Ansauggeräuschkämpfer

126 P	3004396613	12,00
-------	------------	-------

TANK-LUFTFILTER-VERGASER

Klammer Gasgestänge			
links	500 / 126	3000814838	1,00
rechts	500 / 126	3000813729	1,00
Gaspedal	500 F/L/R/Giardiniera	3004217983	20,00
	126 (650 ccm)	3004397679	15,00
Hebelwerk (Anlasser/Choke)	500 F/L/R / 126	3004277952	40,00
Chokezug (kpl. mit Hülle)			
	500 N/D/F/L	1000005133	3,00
	500 R / 126	1000005160	3,50
	500 Giardiniera	3004050429	6,00
	126 BIS	3007558588	6,00
Führung für Chokezug vorne	500 / 126	3004277955	1,00
Klemmstück Chokezug (Hebelwerk)	500 R / 126	3004277953	1,00

SCHALLDÄMPFER

Auspuffkrümmer	500 D/F/L/R / 126	1000005138	*/*
Original mit Stehbolzen	500 N/D/F / 126	3000986983	40,00
Bolzen für Auspuffkrümmer	500 D/F/L/R / 126	3012429535	3,00
Mutter für Auspuffkrümmer			
M8 x 1,25 Messing	500 D/F/L/R / 126	1000005141	1,50
Schraube Krümmer- Schalldämpfer	126	3004306778	1,00
Auspuffkrümmerdichtung	500 D/F/L/R / 126	1000005139	1,50
Auspuffdichtung			
	500 / 126	1000005163	1,50
	500 Giardiniera	3004047071	2,50
	126 BIS	3007711030	3,00
Sicherungsblech (Krümmer)	500 / 126	3004301315	1,00
Abdeckblech groß	500	3004113857	68,00
Schalldämpfer			
	500 N/D	2000270400	72,50
	500 F/L	2000270500/1	52,50
Polen	500 F/L	2000270500	35,00
	500 R / 126	2000270700/1	52,80
Polen	500 R / 126	2000270700	35,00
	500 Giardiniera	2000270300	88,00
	126 BIS	2000250500	119,00
Sportschalldämpfer mit TÜV-Gutachten			
	500 F/L (110F.000)	2000270590	100,00
	500 R (126A.5000)	2000270790	100,00
Sportschalldämpfer ohne TÜV-Gutachten (nur für Sportzwecke)			
mit Haltern (Replika)	Abarth 595/695	ABA0484	198,00
1 Endrohr	500 F/L	2000270570	119,00
1 Endrohr	500 R	2000270770	100,00
Satz Auspuffhalter			
	500 F/L (D)	1000005149	15,00
	500 R / 126	1000005150	30,00

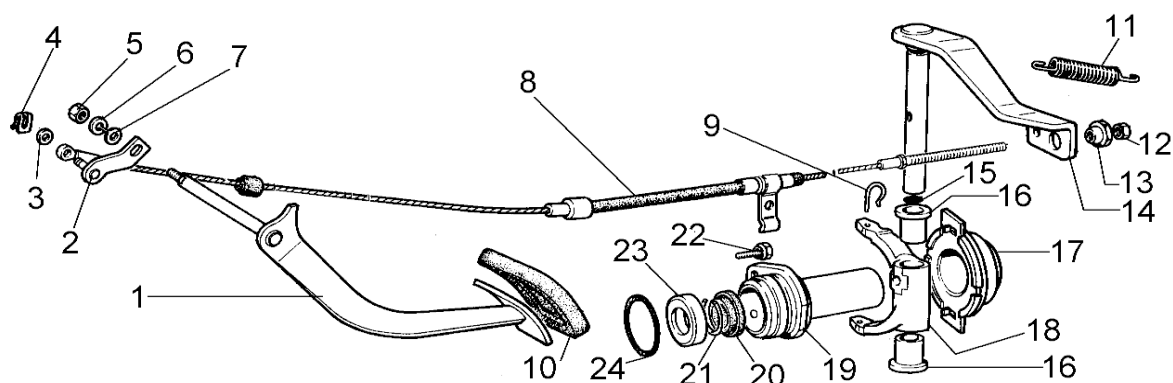
ÖL V E R S O R G U N G

Ölentlüftungsschlauch	500 / 126	3004185729	3,00
	500 Giardiniera	3004074630	3,00
Flammenlöscher	500 / 126	3004114059	2,50
Öldruckschalter	500 / 126	1000005151	3,00
	126 BIS	1000004164	4,00
Deckel für Öleinfüllstutzen	500 N/D	3004122758	11,90
	500 F/L/R / 126	1000005152	4,00
	500 Giardiniera	3004108294	11,90
Dichtung für Deckel	500 F/L/R / 126	3004124936	3,00
Ölmesstab	500 F/L	3004111724	8,00
	500 R / 126	3004338489	4,00
Ölablassschraube magnetisch	500 / 126	3014325301	2,00
	500 / 126	3004120182	4,00
Ölwanne aus Aluminium mit „Abarth“- Schriftzug	500 / 126	1000005100	95,00
	500 / 126	A151	160,00
Ölwanne aus Stahlblech	500 / 126	3004306766	40,00
Ölpumpenräder mit Antrieb, gerade verzahnt	500 R / 126	3004299378	11,90
	Ölpumpe komplett	1000005152/1	68,00
Ölpumpe komplett (inkl. Steuergehäusedeckel)	500 R / 126	1000005177	*/*
Ventil Ölpumpe	500 D/F/L/R / 126	3000987046	8,00
Dichtring für Ölschleuderfilter	500 / 126	1000005153	1,50
Deckel für Ölschleuderfilter	500 / 126	3004072798	25,00
Schraube (Mutter) Riemenscheibe	500 / 126	3000987109	8,00
Sicherungsblech für dito	500 / 126	3004017013	3,00
Gummiring für Ölsaugrohr	500 / 126	3000996355	1,00

KÜHLSYSTEM

Luftleitblech			
hinten (Gleichstrom)	500 F/L/R / 126	3004299291	119,00
hinten (Wechselstrom)	500 / 126 P	3004353715	*/*
Drosselklappe für Kühlluftführung			
	500 F/L/R / 126	3004048683	10,00
Gebläseschlauch			
Gummi	500 / 126	3004055666	20,00
	500 Giardiniera	3004070210	50,00
Befestigungsband			
für Gebläseschlauch (2x)	500 / 126	3010292390	1,00
Gebläserad			
Blech	500 F/L/R / 126	3004031745	48,00
Alu	500 F/L/R / 126	3004285795	50,00
Nabe für Gebläserad (Gleichstrom)			
	500 F/L/R / 126	3004320286	*/*
Keilriemen			
	500 / 126	1000005157	5,00
	500 Giardiniera	3004153107	5,95
Thermostat			
Gefüllt /OEM	500 F/L/R / 126	1000005154	17,50
	500 F/L/R	3004169031	30,00
Mutter für Thermostat			
	500 F/L/R / 126	3012574711	2,00
Sicherungsscheibe für Thermostat			
	500 / 126	3004048674	2,00
Unterlegscheibe für Thermostat			
	500 / 126	3004048689	1,00
Verbindungsstange für Thermostat			
	500 / 126	3004048665	*/*
Bolzen für Verbindungsstange			
	500 / 126	3004048661	*/*
Thermostatgehäuse			
mit Thermostat	500 F/L	3004118651	200,00
ohne Thermostat (für "runden" Zyl.-kopf)	500 R / 126/ P (600 ccm)	3004324808	98,00
Deckel für Thermostatgehäuse			
	500 / 126	3004048675	5,95
Riemenscheibenteile			
hinten (tief)	500 / 126	3004289537	6,80
vorne (flach)	500 / 126	3004289538	6,80
Nabe (für Gleichstrom-LiMa) (12mm)	500 / 126	3004228522	10,00
Nabe (für Drehstrom-LiMa) (15mm)	500 / 126	3004377260	6,00
Abstandscheibe dünn	500 / 126	3004232339	2,00
Abstandscheibe dick	500 / 126	3004228520	2,00

KUPPLUNG



1	Kupplungspedal	500 R / 126	3004285570	20,00
2	Hebel am Kupplungspedal	500 R / 126	3004285572	8,00
		500 F/L	3004178038	*/*
3	Scheibe	500 R / 126	3013550201	0,50
4	Sicherungsring	500 R / 126	3011087776	1,00
5	Mutter	500 R / 126	3016100811	1,00
6	Federring	500 R / 126	3010516670	1,00
7	Scheibe	500 R / 126	3010519601	1,00
8	Kupplungsseil			
	2090 mm	500 N/D/F/L	1000005201	8,00
	2065 mm	500 R / 126/BIS	1000005202	5,00
	2190 mm	500 D Giardiniera	3004050451	10,00
	2170 mm	500 F Giardiniera (bis 72)	3004119634	8,00
	2190 mm	500 F Giardiniera (ab 73)	3004286563	8,00
9	Haltefeder für Kupplungslager	500 / 126	3004127040	1,00
10	Pedalgummis Paar (Bremse + Kupplung)	500 F/L/R / 126	1000005212	2,00
	Pedalgummis Paar `Pirelli`-Design	500 F/L/R / 126	1000005212/P	2,50
11	Feder für Kupplungsseil	500 / 126	3004061033	1,00
12	Mutter	500 / 126	3015896211	1,00
13	Mutter für Kupplungsseil	500 / 126	3000971291	2,00
14	Welle	500 D	3000971290	20,00
		500 F/L/R / 126/ BIS	3004125327	30,00
15	Dichtring	500 F/L/R / 126	3014453180	1,00
16	Büchse für Kupplungswelle	500 F/L/R / 126	3004108077	5,95
17	Kupplungslager	500 N/D	1000005209	25,00
		500 F/L	1000005210	15,00
		500 R / 126	1000005211	12,00
18	Gabel	500 D/F/L	3004151242	15,00
		500 R / 126	3004127012	15,00
19	Lagersitz	500 / 126	3007679147	12,00
20	Simmerring	500 F/L/R / 126	1000005213	3,00
21	Ring	500 F/L/R / 126	3004263660	*/*
22	Schraube	500 F/L/R / 126	3013824521	2,00
23	Büchse	500 F/L/R / 126	3004125332	8,00
24	O-Ring	500 F/L/R / 126	3004125331	1,00

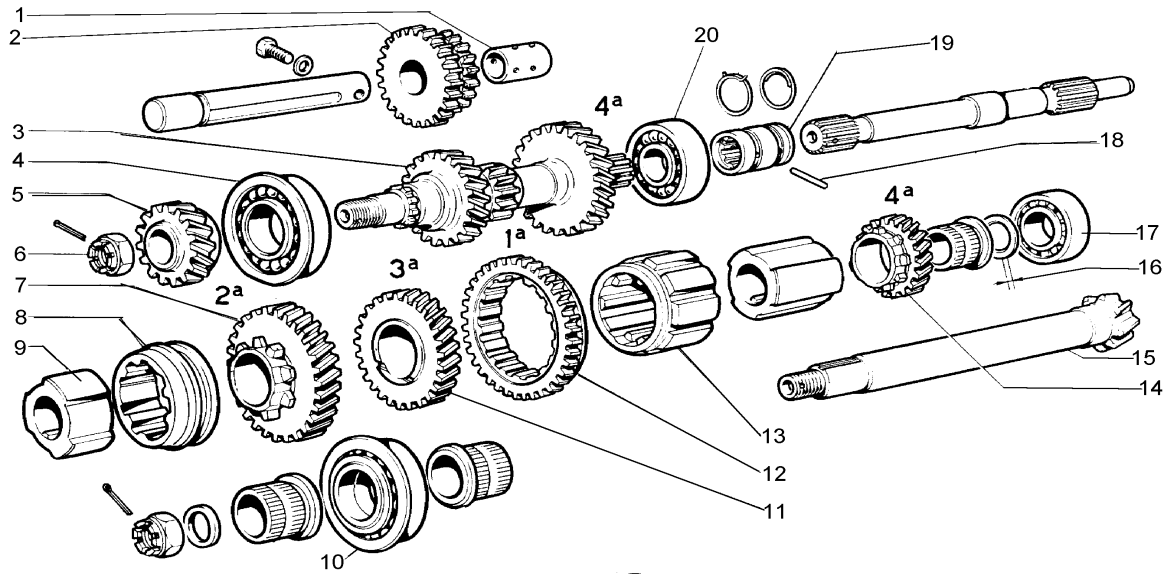
KUPPLUNG

Kupplungswelle	500 / 126	3004263663	48,00
Kupplungsdruckplatte			
	500 N/D (AT!)	1000005203	119,00
	500 F/L	1000005204	80,00
	500 R / 126	3077275500	50,00
Schraube für Kupplungsdruckplatte	500 / 126	3010902223	*/*
Kupplungsscheibe			
grob verzahnt (6 Zähne)	500 N	1000005205	30,00
fein verzahnt (20 Zähne)	500 D	1000005206	30,00
	500 F/L/R / 126	1000005207	20,00
Satz Kupplung			
(im Austausch)	500 N	1000005257	168,00
(im Austausch)	500 D	1000005254	168,00
	500 F/L / F Giardiniera	1000005255	108,00
	500 R / 126	1000005256	78,00
Abdeckblech			
Kupplungsglocke unten	500 / 126	3004012211	17,50

GETRIEBE

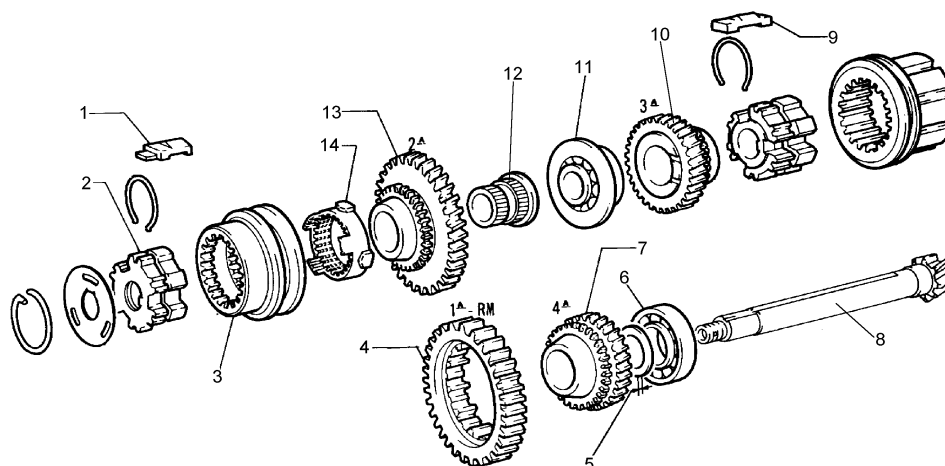
Getriebereparatursatz Vorg.-Welle, 1.G.-Rad, RW.-G.-Rad			
	500 F/L	1000005214	198,00
	500 R / 126	1000026214	198,00
Getriebedichtsatz mit Simmerring	500 / 126	1000005233	10,00
Getriebeöleinfüllschraube	500	3014323601	2,00
Getriebeölablassschraube	500	3014324411	2,00
Simmerring für Kupplungswelle			
	500 F/L/R / 126	1000005213	3,00
	500 N/D/Giardiniera	3004043631	30,00
Schaltgabel			
RW-Gang	500 / 126	3000970803	50,00
1. Gang	500 / 126	3000970801	*/*
2. Gang (mit Schaltwelle 1./2.-Gang)	500 F/L/R	3004107997	25,00
Schraube für Schaltgabel (3x)	500 / 126	3000891633	1,00
Schaltwelle	500 / 126	3000970810	30,00
O-Ring für Schaltwelle	500 F/L/R / 126	3004120686	1,00
Differentiallager	500 / 126	3000891605	30,00
Dichtring Differential (O-Ring)	500 / 126	3000970283	1,50

GETRIEBE



1	Büchse (RW-Gang)	500 F/L/R / 126	3004062201	5,00
2	Zahnrad (RW-Gang)	500 F/L	3004073295	18,00
	Zahnrad (RW-Gang)	500 R / 126	3004274724	25,00
3	Vorgelege-Welle	500 F/L	3004085089	*/*
	Vorgelege-Welle	500 R / 126	3004274721	*/*
4	Lager	500 F/L/R / 126	1000005216	35,00
5	Zahnrad (2. Gang)	500 F/L/R / 126	3004064439	18,00
6	Mutter	500 F/L/R / 126	3010801910	*/*
7	Zahnrad (2. Gang)	500 F/L	3004128555	68,00
8	Muffe	500 F/L	3004071584	*/*
9	Muffe	500 F/L	3004071585	50,00
10	Lager	500 F/L/R / 126	1000005218	40,00
11	Zahnrad (3. Gang)	500 F/L	3004128556	80,00
12	Zahnrad (1. Gang)	500 F/L	3004045504	*/*
13	Synchronmuffe	500 F/L	3004020029	*/*
14	Zahnrad (4. Gang)	500 F/L	3004128557	80,00
15	Teller-/Kegelrad 8:41	500 N/D	3004092460	70,00
		500 F/L	3004108002	*/*
16	Scheibe (0.1mm)	500 F/L/R / 126	3004230546	*/*
17	Lager	500 F/L/R / 126	1000005217	28,00
18	Stift	500 F/L/R / 126	3000967540	*/*
19	Muffe	500 F/L/R / 126	3004084610	*/*
20	Lager	500 F/L/R / 126	1000005215	5,95
	Satz Getriebelager (4)	500 D/F/L/R / 126	1000005258	98,00

GETRIEBE



1	Gleitstein	500 R / 126	3004294359	6,00
2	Nabe	500 R / 126	3004319414	50,00
3	Muffe	500 R / 126	3004293960	50,00
4	Zahnrad (1-Gang)	500 R / 126	3004319413	40,00
5	Scheibe	500 F/L/R / 126	3004230546	*/*
6	Lager	500 F/L/R / 126	1000005217	28,00
7	Zahnrad (4-Gang)	500 R / 126	3004270323	40,00
8	Teller-/Kegelrad (9/39)	500 R / 126	3007548082	238,00
	Teller-/Kegelrad (8/39)	500 R / 126	3004342063	80,00
9	Gleitstein	500 R / 126	3004294360	4,00
10	Zahnrad (3-Gang)	500 R / 126	3004270321	30,00
11	Lager	500 F/L/R / 126	1000005218	40,00
12	Büchse	500 R / 126	3004268594	15,00
13	Zahnrad (2-Gang)	500 R / 126	3004270319	40,00
14	Synchronring	500 R / 126	3005938031	15,00

Tachowelle

2750mm	500 N/D	1000005251	11,90
2575mm	500 F/L	1000005222	11,50
2850mm	500 D Giardiniera	3004096541	15,00
2675mm	500 F Giardiniera	3004122850	15,00
2480mm	500 R / 126	1000005249	11,90
2480mm	126 Bambino II. Serie	3004321867	11,50
2514mm	126 BIS	3007536340	11,50

Tachoantrieb

500 F/L/R / 126	3004175988	*/*
-----------------	------------	-----

Verbindungslasche für Schaltgestänge

kpl. mit Schrauben	500 / 126	1000005220/1	5,00
--------------------	-----------	--------------	------

Schraube Schaltgestänge

500 / 126 (2x)	3004019755	2,00
----------------	------------	------

Gummibüchse für Schaltgestänge

500 N/D/F/L	3000992767	3,00
500 R / 126	3004329757	3,00

Manschette für Schaltwelle

am Getriebe	500/Giardiniera / 126	3000977790	4,00
-------------	-----------------------	------------	------

	126 P / BIS	3004360968	3,00
--	-------------	------------	------

Halbschale für Schalthebel

500 / 126	3000870736	3,00
-----------	------------	------

Feder für Schalthebel

500 N/D/F/L	3000870737	2,00
-------------	------------	------

Schalthebelmanschette

kpl. mit Metallplatte	500 / 126	1000005744	3,50
-----------------------	-----------	------------	------

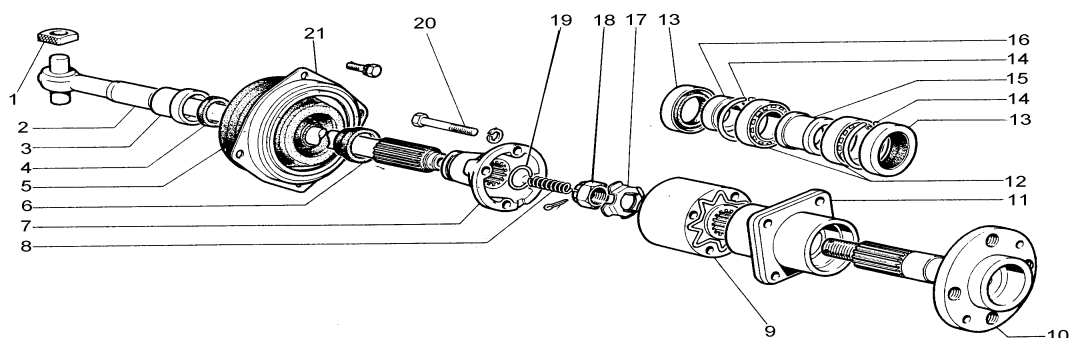
	500 / 126	3004095633	6,00
--	-----------	------------	------

Schaltknauf

Kugel	500 / 126	1000005221	8,00
-------	-----------	------------	------

Pilz	500 F/L/D	3004116522	8,00
------	-----------	------------	------

DIFFERENTIAL-ACHSWELLEN



1	Gleitstein	500 / 126	3004320290	5,00
2	Antriebswelle			
	$\varnothing = 17$ mm	500 N 1. Serie (463 mm)	1000005250	28,00
	$\varnothing = 17,5$ mm	500 N/D (420 mm)	1000005224	*/*
	dünn, $\varnothing = 19,5$ mm	500 F/L (420 mm)	1000005225	50,00
	dick, $\varnothing = 24,0$ mm	500 F/L/R (420 mm)	1000005226	30,00
	$\varnothing = 24$ mm	126 (440 mm)	1000026226	25,00
3	Büchse	500 F/L	3004108023	1,00
	Büchse	500 R / 126	3004402182	3,00
4	Simmerring	500 F/L	3004108018	3,00
	Simmerring	500 R / 126	3040001150	3,00
5	Achsmanschette innen (inkl. Abb. 3+4)	500 N/D	1000005232	*/*
	dünn Welle	500 F/L	1000005248	4,00
	dicke Welle	500 F//L/R / 126	1000005235	4,00
6	Gummikappe außen			
	dünn Achswelle	500 N/D/F	1000005236	1,00
	dicke Achswelle	500 F/L/R / 126	1000005237	1,00
7	Achsmuffe (Schiebestück)	500 N (3 Schrauben)	1000005228	40,00
	dünn Welle	500 D/D Giardiniera (21 Zähne)	1000005229	50,00
	dünn Welle	500 D/D Giardiniera (verstärkt/ 21 Z.)	5229/R	40,00
	verstärkte Welle	500 D	1000005253	40,00
	dünn Welle	500 F/L	1000005230	25,00
	dicke Welle	500 F/L/R / 126	1000005231	7,50
	dicke Welle Original FIAT	500 F/L/R	3004095427	14,80
8	Feder	500 D/F/L	3004120456	1,00
		500 L/R / 126	1000008213	1,00
9	Ruckdämpfer	500 N (3 Schrauben)	1000005238	68,00
		500 D grob verzahnt	1000005239	68,00
		500 D fein verzahnt	1000005240	98,00
		500 F/L/R /126 ($\varnothing = 74$ mm)	1000005241	14,50
10	Radnabe	500 N/D (6 Zähne)	3004044440	98,00
		500 F/L/R / 126	1000005246	*/*
		126 P / 126 BIS	3004358620	*/*
11	Nabengehäuse	500 F/L/R / 126	1000005247	*/*
12	Lager	500 / 126	1000005243	7,00
13	Simmerring	500 N/D	3004074859	7,00
		500 F/L/R / 126	1000005244	3,00
14	Federring	500 R / 126	3004113070	*/*
15	Distanzbüchse	500 / 126	3004263988	3,00
16	Distanzscheibe	500 / 126	3000890292	20,00
17	Blechsicherung	500 F/L/R	3004121367	*/*
18	Mutter (Kronenmutter)	500 F/L	3004037820	4,00
	Mutter	500 R / 126	3014045471	2,00
19	Sicherungsring			
	dünn Achswelle	500 D/F/L	3004108021	1,00
	dicke Achswelle	500 / 126	3013401173	-,50
20	Schraube	500 F/L/R / 126	3016044121	-,50
21	Deckel	500 F/L	3000970290	10,00

DIFFERENTIAL - ACHSWELLEN

Satz Achswellen (je 2x Abb. 2,5,6,7,8,19)

dick (Ø=24,0 mm)	500 F/L/R	1000005227	68,00
	126	1000026227	70,00
Radlagersatz vorne			
Premium Qualität (eine Seite!)	500 Giardiniera / 126 P	1000006418/P	25,00
(beide Seiten!)	500 / 126	1000005427	35,00
Premium Qualität (eine Seite!)	500 / 126	1000005427/P	25,00
Radlagersatz hinten			
	500 / 126	1000005245	18,00
Achsmutter vorne			
Rechts-Gewinde	500 / 126	1000005428	1,00
Links-Gewinde	500 / 126	1000005429	1,00
Simmerring für Radlager			
vorne	500 Giardiniera	1000006423	3,00
vorne	500 / 126	1000005426	3,00
hinten (52 mm)	500 F/R / 126	1000005244	3,00
hinten (48 mm)	500 N/D	3004042072	4,00
Radnabenkappe			
	500 / 126	1000005439	4,00
	126 P	3000814635	3,00
Befestigungsblech f. Nabengehäuse			
	500 F/L/R / 126	3004044421	4,00
Anlaufscheibe für Radlager			
	500	3000985781	3,50

FELGEN

Felge	Original 3,5J x 12	500 F/L (500 D)	3004122890	49,00
Schlauch	125 x 12	500	125 x 12 / 1	15,00

BREMSANLAGE

Hauptbremszylinder				
	500 D/F/L	1000005301	16,00	
	500 R	1000005302	16,00	
	126 bis Fg.Nr.6195908	3004372983	20,00	
	126 ab Fg.Nr.6195909	3004394597	20,00	
Bremsankerplatten				
	vorne rechts	500	3004111869	38,00
	vorne links	500	3004111870	38,00
	hinten rechts	500	3004111871	38,00
	hinten links	500	3004111872	38,00
	Paar vorne, kpl. mit RBZ/Belegen	500 F/L	1000005354	98,00
	Paar, kpl. ohne Rückholfeder HBS	500 F/L	1000005355	98,00
	Paar, kpl. mit Rückholfeder HBS	500 N/D	1000005356	98,00
Radbremszylinder vorne				
	500 N/D	1000005303	6,00	
	500 D/F/L Giardiniera	1000005304	6,00	
	500 R / 126	1000005305	6,00	
	500 F Giardiniera	1000006305	6,00	
	126 P	3004394469	6,00	
Radbremszylinder hinten				
	500 N/D/F/L/D Giardiniera	1000005303	6,00	
	500 R / 126	1000005307	6,00	
	500 F Giardiniera / 126 P	1000006307	6,00	
Bremsflüssigkeitsbehälter				
	500 N/D (rund)	3004092329	15,00	
	500 F/L	3004099978	15,00	
	500 R / 126 (eckig)	3004104921	10,00	

B R E M S A N L A G E

Halter Bremsflüssigkeitsbehälter	500 F/L/R	3004243339	25,00
Bremsflüssigkeitsbehälter + Halter	500 F/L/R	3004243339E	35,00
Satz Bremsleitungen	500 N/D/F 1.Serie	1000005308	40,00
	500 D Giardiniera	1000005308/G	50,00
	500 F/L/R	1000005309	45,00
	500 F Giardiniera	1000005309/G	48,00
	126	1000026309	45,00
Bremsleitungsverteiler	500 F/L/R / 126	3004077589	11,90
Bremsschläuche vorne	500 N/D/F 1.Serie	1000005310	7,00
	500 F/L/R/126	1000005311	7,00
Bremsschläuche hinten	500 N/D/F 1.Serie	1000005312	7,00
	500 F/L/R/126	1000005313	7,00
Kupfer-Dichtring für Bremsschlauch	500 / 126	3000790163	1,00
Sicherungsbleche			
Schlauch/Bremsleitung	500 / 126	1000004301	2,00
Schlauch/Zylinder rechts	500 / 126	3000889956	2,50
Schlauch/Zylinder links	500 / 126	3000889957	2,50
Hohlschraube für Bremszylinder	500 / 126	3000809064	4,00
Entlüftungsschraube für RBZ	500 / 126	3000791411	1,00
Gummikappe Entlüftungsschraube	500 / 126	3004097367	1,00
Satz Bremsbacken (4 Stück)	500 N/D	1000005321	16,00
	500 F/L/R / 126	1000005314	15,00
mit Excenter	500 F/L/R / 126	1000005314/ S	*/*
(lange Nase)	500 D Giardiniera	1000006312	17,50
(kurze Nase)	500 F Giardiniera	1000006313	17,50
	126 P	3077145900	17,50
Feder für Bremsbacken	500 / 126	3000891725	1,00
oben	126 P	3004379664	2,50
unten	126 P	3004460028	2,00
Bremstrommeln			
vorne	500 / 126	3004340300	35,00
hinten	500 / 126	3004340305	30,00
vorne oder hinten	126 P	3004379680	30,00
Zentrierbolzen für Trommel	126 P	3004221815	1,00
Handbremsseil	500 D/F/L (2325 mm)	1000005317	15,00
	500 R / 126 (2313 mm)	1000005318	15,00
	126	1000005319	25,00
	126 BIS ab 87	3004345508	20,00
	500 Giardiniera (2540mm)	3004104964	15,00
Rückholfeder für Handbremsseil	500 / 126	3004058305	1,00
Bremspedalgummi	500 D/F/L/R / 126	1000005212	1,00
Feder am Bremspedal	500 F/L	3004061033	1,00
	500 R / 126	3004285583	1,00
Büchse für Bremspedal			
rechts (mit Kragen)	500 R / 126	3004285582	*/*
links (ohne Kragen)	500 R / 126	3004262770	*/*
Stopplichtscharter	500 N/D/F/L	3004165210	5,00
	500 R / 126	3004345643	4,00
Gummi für Handbremshebel	500 D/F/L	3004045845	2,50
rechts	500 R / 126	3004373677	5,00
links	500 R / 126	3004373678	5,00

ACHSSCHENKEL

Achsschenkel Satz (2) kpl. (NEU)

	500 F/L/R	3000987791	248,00
--	-----------	------------	--------

Achsschenkel Satz (2) kpl. (im Austausch)

	500 N/D	1000005446	130,00
<i>! Bei allen Achsschenkeln ist die Rückgabe der Altteile erforderlich!</i>	500 D Giardiniera	1000005450	130,00
	500 F/L/R / 126	1000005419	130,00
	500 F Giardiniera	1000005451	*/*
	126 P	1000026419	80,00

Achsschenkelreparatur-Satz (1 Satz = 1 Fahrzeug)

	500 D/F/L	1000005420	25,00
Vema/ Italien	500 D/F/L	1000005420/V	30,00
	500 R / 126 ab 74	1000005449	20,00
Vema/ Italien	500 R / 126 ab 74	1000005449/V	30,00

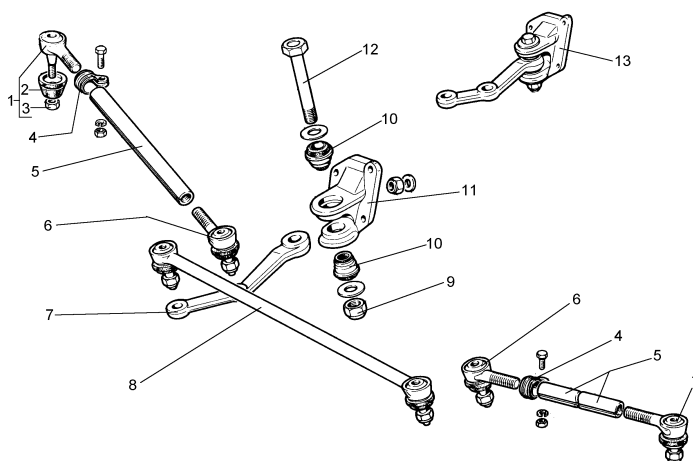
Schraube für Achsschenkel

unten	500 / 126	3015971621	3,00
oben	500 / 126	3000890414	1,50

Silentbüchse für Achsschenkel

	500 / 126	1000005415	3,00
--	-----------	------------	------

LENKUNG



1	Spurstangengelenk (außen)	500 N/D	1000005403	20,00
		500 F/L/R / 126	1000005404	9,00
		126 P (Zahnstangenlenkung)	3004264735	15,00
		126 BIS	3007591300	15,00
2	Gummikappe	500 / 126	1000004410	1,00
		500 / 126	1000004409	1,00
3	Mutter (selbstsichernd)	500 / 126	1000005408	2,00
		500 / 126	1000005407	5,00
4	Spurstangenmuffe	500 / 126	1000005407/1	8,00
		500 / 126	1000005407/1	8,00
5	dito kpl. mit Schellen/Schrauben	500 N/D	1000005405	20,00
		500 F/L/R / 126	1000005406	11,90
6	Spurstangengelenk (innen)	500 F/L/R / 126	3004101808	10,00
		500 N/D	1000005401	40,00
7	Lenkhebel	500 F/L/R / 126	1000005402	19,50
		500 F/L/R / 126	3012574711	2,00
8	Spurstange	500 / 126	3004338574	4,00
		500 D/F	3004221850	4,00
9	Mutter	500 / 126	1000005409	18,50
		500 / 126	1000005410	10,00
10	Büchse	500 L/R / 126	3004275376	40,00
		500 F/L/R / 126		
11	Lagerbock (mit Büchse)	500 / 126		
		500 / 126		
12	Schraube	500 / 126		
		500 / 126		
13	Lagerbock kpl. (mit Lenkhebel)	500 F/L/R / 126		
		500 F/L/R / 126		

LENKUNG/VORDERACHSE

Spurstange außen kpl. (Abb 1 -6, S. 22)

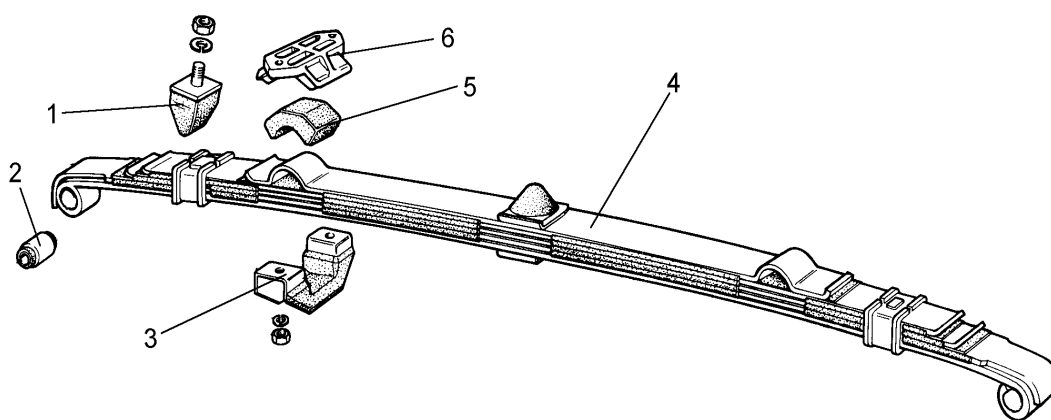
500 N/D	1000005453/1	45,00
500 F/L/R / 126	1000005453	35,00

Satz Spurstangen (Mitte + 2x Außen)

500 N/D	1000005488	110,00
500 F/L/R	1000005489	78,00

Lenkgetriebe

im Austausch	500 F/L (auch verwendbar für 500 N/D)	1000005435	*/*
im Austausch	500 R / 126	1000026435	128,00
NEU	500 F/L	3004110404	398,00
NEU	500 R / 126	3004323601	*/*
Zahnstangenlenkung/ im Austausch	126	3005882385	98,00



1	Anschlaggummi	500 / 126	1000005416	4,00
2	Silentbüchse	500 / 126	1000005415	3,00
3	Befestigungsbügel	500 / 126	1000005414	7,50
4	Blattfeder	500 / 126	1000005411	80,00
	„umgedrehtes Auge“	500 / 126 (ABARTH)	ABA0618	148,00
		500 Giardiniera	3004104966	148,00
5	Gummilager	500 / 126	1000005413	2,00
6	Alu-Lagerbock	500 / 126	1000005412	11,90
	Alu-Lagerbock Original Fiat	500 / 126	3000987788	15,00

Herzbolzen Blattfeder

500 / 126	3004110571	5,00
-----------	------------	------

Satz Blattfeder-Zwischenlage

500	300097353	30,00
-----	-----------	-------

Querlenker (Schwingarm)

kpl. mit Büchsen u. Schrauben	500 / 126	1000005417	20,00
ohne Büchsen u. Schrauben	126 P	1000026418	11,90
Paar	126 ab 6/74	1000026417	14,50

Silentbüchse für Querlenker

500 / 126	1000005418	4,00
-----------	------------	------

Distanzbüchse für Querlenker

500 / 126	3004236877	2,50
-----------	------------	------

Bolzen für Querlenker

500 F/L/R / 126	3004241574	20,00
126 P	3004241573	*/*

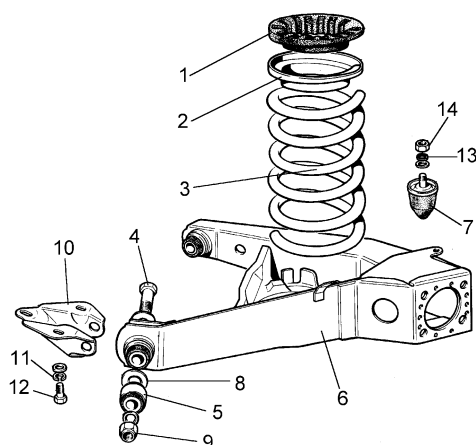
Lager für Lenksäule (Satz = 2 Stück)

126	1000004401	9,00
-----	------------	------

Lagerbock Lenksäule (Aluminium)

500 R / 126	3004232810	30,00
-------------	------------	-------

HINTERACHSE



1	Gummiring oben/unten	500 F/L/R / 126	1000005432	3,00	
		500 N/D	3004044400	8,50	
2	Federsitzring	500 / 126	1000005431	5,00	
3	Schraubenfeder	500 F/L/R (205 mm)	1000005430	68,00	
		500 D (220 mm)	3004044399	88,00	
		500 D/F Giardiniera	3004059004	98,00	
		126	1000026430	30,00	
4	Schraube	500 / 126	3004101670	3,00	
5	Silentbüchse	500 / 126	1000005433	4,00	
		500 N	3000894038	8,00	
6	Satz Achsschwinge	500 F/L/R	1000005466	298,00	
	Achsschwinge rechts	500 F/F Giardiniera/ R	3004120337	*/*	
	Achsschwinge links	500 F/F Giardiniera/ R	3004120338	*/*	
	Achsschwinge rechts	126	3004360971	78,00	
	Achsschwinge links	126	3004360972	78,00	
7	Anschlaggummi	Replika	500	1000005416	4,00
		Original	500	3000894020	10,00
			126	3004309049	6,80
			126 BIS	1000008401	6,50
8	Einstellscheibe	500 / 126	3000894040	1,00	
9	Mutter (M 12 x 1,25)	500 / 126	3015503811	1,00	
10	Lagerbock rechts	500 / 126	3004064453	11,90	
	Lagerbock links	500 / 126	3004064454	11,90	
11	Federscheibe	500 / 126	3010516874	1,00	
12	Schraube	500 / 126	3000832632	*/*	
13	Federring	500 / 126	3010516670	1,00	
14	Mutter M8	500 / 126	3016100811	1,00	
	Federsitzring (am Boden)	500	1000005445	7,50	

STOßDÄMPFER / FAHRWERK

Stoßdämpfer

Vorne	500 / 126	1000005422	27,80
Hinten	500 / 126	1000005434	30,00

Stoßdämpfergummi

Vorne	500 / 126	1000005423	1,00
Hinten	500 / 126	3000849128	1,00

Stoßdämpfersätze (2 x vorne / 2 x hinten)

Öldruck	500 / 126	1000005460	100,00
Gasdruck	500	1000005461	178,00

Tieferlegungssatz inkl. Gutachten (ca. 30 mm tiefer)

500 D/F/L/R	1000005470	300,00
-------------	------------	--------

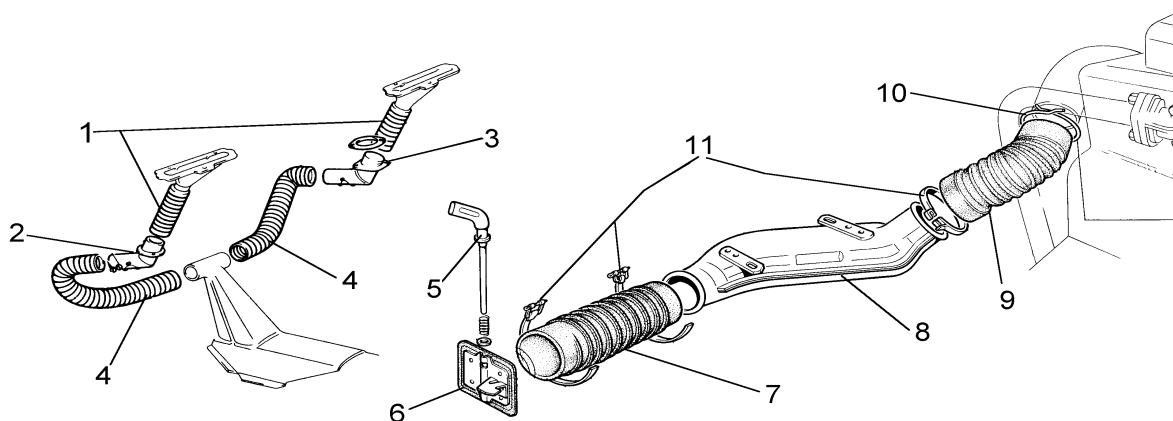
RADKAPPEN

Radkappe (Edelstahl)	500 N/D/F (INOX)	1000005436	17,50
	500 F/L (INOX)	1000005440	12,50
	500 D Giardiniera (INOX)	1000006424	30,00
	500 D Giardiniera (Alu)	1000006424/1	35,00
	500 F Giardiniera	1000006419	27,50
	Bianchina Panoramica bis 65	3001105330	30,00
	Bianchina Panoramica ab 65	3001110837	30,00
Schraube für Radkappe	500 / Bianchina	1000005437	2,00
Radbolzen	500 Giardiniera	3004080533	2,50
	500 N/D	3000990166	4,00
	500 F/L/R	1000005438	1,50
	500 / 126 (mit Konus)	3004339576	2,00
	126 P	3004375120	2,00
Federring Radbolzen	500 N/D/F/L	3010516874	1,00

SCHEIBENWASCHANLAGE

Waschbeutel	500 / 126	1000005501 / 1	20,00	
	Original "Foredit" rundes Emblem	500	3004003378	30,00
	Original "Foredit" eckiges Emblem	500	3004004249	25,00
	mit elektrischer Pumpe	126	3004436556	20,00
Kunststoffklammer für Waschbeutel	500 / 126	3004167809	1,00	
Pumpe	500	1000005502	11,90	
Scheiben-Waschdüse	Kunststoff schwarz	500 / 126	1000005503	2,00
	Kunststoff chrom	500 / 126	1000004500	5,00
	Metall (verchromt, geschraubt, rund)	500 / 126	3004124516	10,00
	Metall (verchromt, geschraubt, eckig)	500 / 126	3004003330	11,90
Befestigungsring (für 5503)	500 / 126	3004289603	1,00	
Wischerbefestigungs-Platte	500 D/Giardiniera (5 mm)	3009910374	45,00	
	500 F bis 1967 (Bianchina)	3009914796	40,00	
	500 ab 1967	3009917338	30,00	
	126	3009941506	20,00	
Wischerwelle	500 ab 1967	3009917360	15,00	
	126 / 126 P	3009926002	15,00	
	500 D/ Giardiniera (5 mm)	3009910370	20,00	
	500 F bis 1967 (Bianchina)	3009914799	20,00	
Wischergestänge kpl.	500 N/D/F (Arme geschraubt)	3004117089	80,00	
	500 F/L/R (Arme gesteckt)	3004151643	68,00	
	(mit Motor)	126 P	3007561457	148,00
Mutter Wischerwelle	500 R	3016110780	1,50	
Wischerarm	geschraubt	500 N/D	3004052892	19,50
	gesteckt 3mm	500 F 1°Serie bis 1967	3004124512	11,90
	gesteckt 5mm	500 F/L/R ab 1968	3004152290	9,80
Satz Wischerblätter (Edelstahl)	500 N bis 1959	3004010735	20,00	
	500 D '60-'65 (500F 1°Serie bis '67)	1000005519	20,00	
	500 F/L/R ab 1968	1000005520	20,00	
Satz Wischerarme + Blätter	500 F/L/R	1000005580	39,50	
Wischermotor	500 F/R (ohne Hebel)	1000005545	80,00	

HEIZUNG



1	Warmluftschlauch $\varnothing = 38\text{mm}$	500 F/L/R	3004236303	3,00
2	Kniestück links (Metall)	500 F/L/R	3004061420	*/*
3	Kniestück rechts (Metall)	500 F/L/R	3004061421	*/*
4	Warmluftschlauch	500 F/L/R	3004236304	3,00
5	Hebel	500 / 126	3004303529	*/*
6	Klappe	500 / 126	3004211525	*/*
7	Schlauch	500 / 126	1000005156	3,50
8	Heizungsrohr	500 / 126	3004278350	30,00
9	Schlauch	500 / 126	1000005156	3,50
10	Schelle	500 / 126	3004257991	3,00
11	Schlauchband	500 / 126	3010291290	1,00
Heizungszug		126 P	3007532192	8,00
Satz Warmluftschläuche (Alu)				
	2x1 + 2x4 (Abb.) $\varnothing = 38\text{mm}$	500 F/L/R	1000005169	8,00
	$\varnothing = 35\text{ mm}$	500 N/D	3004024555	20,00
Gebläsemotor kpl.		126 P ab 85	3007532566	120,00

LICHTMASCHINE

Lichtmaschine im Austausch				
	Gleichstrom	500 N (180 W)	1000005513	200,00
	Gleichstrom	500 D/F/L/R / 126 (230 W)	1000005514	158,00
	mit eingebautem Regler (NEU)	126 (Drehstrom)	3004424963	198,50
Lager für Lichtmaschine (Gleichstrom)				
	vorne	500 / 126	3028040620	7,50
	hinten	500 / 126	3024940010	8,00
Satz Lichtmaschinenkohlen		500 / 126	1000005515	5,95
Lichtmaschinenkohle		500 D / Bianchina	3004034356	*/*
		500 Giardiniera	3004033762	5,95
	mit Halter (für integr. Regler)	126	3079014921	15,00
	mit Halter (POLMOT)	126 P	3009939308	10,00
Lichtmaschinenregler				
	mechanisch	500 D/F/L/R / 126	3004056844	98,00
	mechanisch 180W	500 D/F/L/R / 126	1000005516	119,00
	elektronisch 230W	500 D/F/L/R / 126	1000005517	40,00
	elektronisch 230W (mit Kühlkörper)	500 D/F/L/R / 126	1000005517/1	80,00
	separater Regler (BOSCH)	126 P	3004224467	30,00
	interner Regler (MARELLI)	126 P	3004475112	20,00
	(POLMOT)	126 P	3009939316	20,00

ANLASSER

Anlasser			
im Austausch	500 N/D	1000005505	200,00
im Austausch	500 F/L	1000005506	148,00
im Austausch	500 R / 126	1000005507	119,00
neu	500 R / 126	3004287972	200,00
neu/ im Austausch	126 P / 126 BIS (m. Magnetsch.)	3007533231	198,50
Anlasserritzel	500 D bis 1964	3004061018	*/*
	500 F/L	1000005509	20,00
	500 R / 126	1000005510	21,50
	126 P m. E-Starter	3009939837	30,00
Anlasserschalter	500 F/L/R / 126	1000005511	20,00
Gummikappe für Anlasserschalter	500 R / 126	3004287979	3,00
Magnetschalter	126 P	3009939850	60,00
Satz (2) Anlasserkohlen	500 / 126	1000005512	4,80
Anlasserkohle	126 BIS	3009939833	3,50
Gummikappe Anlasserkabel	500	3000887752	2,00
Anlasserbuchse	500	3000672541	2,00
Anlasserzug	500 N/D	1000005523	8,00
	500 F (Öse)	1000005524	5,00
	500 L (Haken)	3004212571	*/*
	500 R / 126 (Haken)	1000005525	4,00
	500 D Giardiniera	1000005570	5,00
	500 F Giardiniera	3004124929	6,00
	500 F Giardiniera ab 73	3004231737	6,00
Klammer für Anlasserzug			
vorne	500 R / 126	3004209712	1,00
hinten	500 R / 126	3004315884	3,00
Gummikappe Pluskabel an Batterie	500 / 126	3004062070	1,00

ELEKTRIK - DIVERSES

Kabelbaum kpl. (ohne Warnblinkanlage)			
	500 D	1000005551	95,00
	500 L	1000005552/1	95,00
	500 F/R	1000005552	95,00
	500 Giardiniera	1000005557	95,00
Blinkrelais	500	3004069103	10,00
	126	1000026500	10,00
Sicherungskasten	500 N 2Serie/ D/F 1°Serie	3004038840	40,00
	500 F/L/R (6 Sicherungen)	3004158205	20,00
	126 (8 Sicherungen)	3004172021	20,00
Hupe (zwei Befestigungsschrauben)			
(Zubehör)	500	3004199244	20,00
(Original FIAT)	500	3004117018	68,00
Hupenknopf	500 F/L	3004126681	25,00
Satz Batteriehalter (3 tlg.)	500	3004061935	6,80

I N S T R U M E N T E

Tachometer (kpl. mit Gehäuse)	500 D/F > 120 km	3004129904	*/*
Chromring für Tachometer	500 F/R	3004302465	30,00
Kontrollleuchten im Armaturenbrett		auf Anfrage	

Z Ü N D U N G

Zündkerzen

Original Magnet Marelli F7/NDCR	500 D/F/L/R / 126	1000001011	3,00
CHAMPION L82 / L87 YC	500 D/F/L/R / 126	3072002411	4,00
CHAMPION N 7 YC (Langgewinde)	126 (650ccm)	1000001007	4,00

Zündkerzenstecker	500 F/L/R / 126	3004247346	5,95
--------------------------	-----------------	------------	------

Gummikappe f. Zündkerze (schwarz)	500 / 126	3004035670	1,00
--	-----------	------------	------

Zündkabelsatz

	500 F/L/R / 126	3072032585	15,00
entstört (rot, Original Cavis)	500 F/L/R / 126	3072032585/1	16,80
Zündspule links	500 D/F/L	1000005572	15,00
Zündspule links entstört	500 D/F/L	1000005572/1	17,50
	500 Giardiniera	1000005573	15,00
	126 P / BIS	3046577003	20,00

Zündspule

	500 / 126 bis 1985	3004071394	*/*
Orig. Marelli BK2A	500 / 126 bis 1985	3004290503	40,00
für 2 Zündkabel	126 BIS	3004439396	50,00

Verteilerkappe

	500 N/D/F/L	1000005528	12,00
Polmot Verteiler	500 R / 126	1000005529	6,80
Marelli Verteiler	500 R / 126	3009925993	10,00
	500 Giardiniera	3009911820	15,00
Deckel	126 für Doppelzündung	3009936625	4,00

Verteilerfinger

	500 N/D/F/L	1000005530	5,00
	500 R / 126 bis 1985	1000005531	5,00

Zündverteiler

NEU/ im Austausch	500 D/F/L	1000005526	*/*
im Austausch	500 N/D/F/L	1000005526/1	148,00
NEU	500 R / 126	3004287816	138,00
NEU/ im Austausch	500 Giardiniera Marelli	3004096718	200,00
NEU	126 für Doppelzündung	3007546152	100,00

Dichtung Zündverteiler

	500 N/D/F/L	3000987090	2,00
--	-------------	------------	------

Zündkontaktsatz

	500 / 126	1000005532	5,00
	126 BIS	3009938276	8,00

Zündkondensator

	500 / 126	1000005533	5,00
	126 BIS	3009938269	10,00

Satz Kappe/Finger/Kontakte

	500 D/F/L	1000005528/S	20,00
Polmot	126	1000005529/S	15,00

BEDIENELEMENTE

Zündschloß

mit Sperre	500 F/L/R (ab 69)	3004223876	228,00
ohne Sperre	500 F	3004233468	21,50
	126	1000026501	78,00

Lichtschalter

Chrom/ Schwarz (3pol. rund)	500	3004119730	20,00
Chrom	500 N/D	3004066665	*/*
zwei Stellungen	500 F	3004180722	*/*
drei Stellungen	500 F/L/R / 126	3004301908	12,50
	126 P bis 85	3004444402	10,00
	126 P ab 85	3007535295	12,50

Lenkstockschalte

Chrom (Hebel Metall)	500 D/F	1000005521	80,00
Grau (Kunststoff)	500 F/L	3004207240	68,00
Schwarz (Kunststoff)	500 F/L/R	1000005546	50,00
Schwarz (Hebel Chrom)	500 F/L/R	3004207592	68,00
	126	1000026502	48,00
	126 P ab 85	3005998675	68,00

Schalter für Instrumentenbeleuchtung

Chrom (auch Gebläse)	500	3004017183	*/*
schwarz (flache Kontakte)	500	3004180720	20,00
schwarz (runde Kontakte)	500	3004119732	20,00

Warnblinkschalte

500 F/L/R / 126	3004290958	15,00
126 P bis 85	3004394831	10,00
126 P ab 85	3007535302	15,00

Nachrüstsatz Warnblinker

500 / 126	1000005588	59,50
-----------	------------	-------

Scheibenwischerschalter

500 F/L	3004290958	15,00	
4 pol. flach	500	3004288408	10,00
Chrom/ Schwarz (4pol. rund)	500	3004119728	20,00
126	3004444402	10,00	

BELEUCHTUNG 500

Scheinwerfereinsatz

ohne Standlicht	500 F/L/R	1000005561/1	26,00
mit Standlicht	500 F/L/R	1000005561	50,00
kpl. Mit Zierring (ohne Standlicht)	500 F/L/R	1000005561/CPL	48,00

Satz Dichtringe Scheinwerfer

500	1000005555	10,00
-----	------------	-------

Scheinwerferzierring

schmal (Alu)	500 N/D	3009908341	20,00
Chrom	500 D/F/L/R	1000005730	9,50
Aluminium	500 D/F	1000005729	*/*
	Bianchina Due Posti (Trasformabile)	3004019584	50,00
Aluminium	Bianchina 1°Serie	3000884162	50,00

Befestigungsklammer für Scheinwerferzierring

500 D/F/L/R	3009915044	1,00
-------------	------------	------

Scheinwerferhalterung

500 N/D	1000005547	25,00
---------	------------	-------

BELEUCHTUNG 500

Blinkleuchte vorne

auf Kotflügel / Satz	500 N	3070020060	228,00
Alusockel	500 D	3004075625	59,50
Kunststoffsockel orange	500 F/L/R	1000005536	6,00
Original Alusockel	500 F/L/R	3004237831	25,00
klar	500 F/L/R	1000005554	5,50
rauch	500 F/R	1000005576	7,00

Blinkerkappe vorne

	500 N	3070020061	20,00
orange	500 D	3009912291	4,00
weiß	500 D	3009908483	5,00
orange	500 F/L/R	1000005537	3,00
weiß	500 F/L/R	1000005544	2,50
orange	Bianchina	3070020063	25,00

Gummi Blinkleuchte vorne

500		11.101.185	4,80
-----	--	------------	------

Blinkleuchte seitlich

gesteckt	500 D/Giardiniera	1000004540	15,00
geschraubt gelb	500 F/L/R	1000005538	5,00
geschraubt klar	500 F/L/R	1000005578	6,00
geschraubt rauch	500	1000005577	8,00

Satz Seitenblinkergläser

Bianchina Cabriolet		1000005568	50,00
---------------------	--	------------	-------

Rückleuchte kpl.

Satz	500 N	1000005548	*/*
Satz	500 D	3004055486	*/*
Satz	500 F/L/R	1000005549	30,00
rechts	500 F/L/R	1000005539	16,50
links	500 F/L/R	1000005540	16,50
rechts	500 Giardiniera	3004137061	120,00
links	500 Giardiniera	3004137062	120,00

Rücklichtkappe

Satz (orange/rot)	500 N	3009908841	98,00
rechts (orange/rot)	500 D	3009910166	15,00
links (orange/rot)	500 D	3009910167	15,00
rechts (orange/rot)	500 Giardiniera	3009915297	20,00
links (orange/rot)	500 Giardiniera	3009915300	20,00
rechts (orange/rot) (Punkte)	500 F/L/R	1000005541	8,00
rechts (orange/rot) (Kreise)	500 F/L/R	1000005541/Stars	10,00
links (orange/rot) (Punkte)	500 F/L/R	1000005542	8,00
links (orange/rot) (Kreise)	500 F/L/R	1000005542/Stars	10,00
rechts (klar)	500 F/L/R	1000005581	10,00
links (klar)	500 F/L/R	1000005582	10,00
rechts (rauch)	500 F/L/R	1000005583	10,00
links (rauch)	500 F/L/R	1000005584	10,00

Schraube für Rückleuchte

lang	500 F/L/R	3017669801	1,00
kurz	500 F/L/R	3017669800	1,00

Satz Dichtung für Rückleuchte

	500 D	3004055485	30,00
	500 N	3000994143	30,00
innen	500 D	3009910171	11,90

Kennzeichenleuchte

Kunststoff / Silber Lackiert	500	1000005543	15,80
Kunststoff/ Verchromt	500	3004141619	25,00
Aluminium	500	1000005543/1	48,00

Gehäuse Nummernschildbeleuchtung

Bianchina Trasformabile		3001104623	128,00
-------------------------	--	------------	--------

Türschalter für Innenbeleuchtung

500		3004099013	4,00
-----	--	------------	------

BELEUCHTUNG 126

Scheinwerfereinsatz			
Bilux	126	1000020998	22,00
H4	126	1000020999	25,00
Blinkleuchte vorne			
rechts	126	1000026536	8,00
links	126	1000026537	8,00
Blinkerkappe vorne			
rechts	126	1000026538	5,00
links	126	1000026539	5,00
Schraube Blinkerkappe			
lang	126	3004300223	2,00
kurz	126	3004295097	2,00
Blinkleuchte seitlich	126	3004293994	5,00
Rückleuchte kpl.			
rechts	126	1000026540	20,00
links	126	1000026541	20,00
Rücklichtkappe			
rechts	126	1000026542	10,00
links	126	1000026543	10,00
rechts (2 Löcher)	126 BIS	3007560959	15,00
links (2 Löcher)	126 BIS	3007560960	15,00
Schraube für Rückleuchte	126	3004295097	2,00
Kennzeichenleuchte			
schwarz	126	1000026544	12,00
	126 P ab 85	3007532001	12,00
Türschalter für Innenbeleuchtung	126	3004174170	4,00
Abdeckkappe für Innenbeleuchtung	126	3005880150	3,00
Schalter für Rückfahrscheinwerfer			
	126	3004143258	20,00
	126 P/ BIS	3004347016	10,00
Rückfahrscheinwerfer	126 P ab 85	3007537893	30,00
Kappe für Rückfahrscheinwerfer	126 P ab 85	3005200808	10,00
Nebelschlussleuchte	126 P ab 85	3007537894	30,00
Kappe für Nebelschlussleuchte	126 P ab 85	3005200810	10,00

BLECHTEILE 500

Kotflügel

vorne rechts	500 N	3000985269	100,00
vorne links	500 N	3000985270	100,00
vorne rechts	500 D	1000005604	100,00
vorne links	500 D	1000005605	100,00
vorne rechts	500 Giardiniera	3004057300	119,00
vorne links	500 Giardiniera	3004057301	119,00
vorne rechts	Bianchina	3001111601	*/*
vorne links	Bianchina	3001111602	*/*
vorne rechts	500 F/L/R	1000005606	48,00
vorne links	500 F/L/R	1000005607	48,00
vorne rechts Orig. Fiat	500 F/L/R	3004113838	50,00
vorne links Orig. Fiat	500 F/L/R	3004113839	50,00
hinten rechts	500 F/L/R	1000005626	100,00
hinten links	500 F/L/R	1000005627	100,00

Frontblech

	500 N	3000994801	130,00
	500 D	1000005601	130,00
	500 F / F Giardiniera	3004128847	98,00
	500 L	1000005602	78,00
	500 R	1000005603	78,00
(2° Serie/ ohne Luftschlitze)	Bianchina	1000005650	350,00

Kofferraumhaube

	500 F/L/R	1000005608	119,00
	500 N/D/Giardiniera	3004130231	178,00

Kofferraumwanne

	500	1000005609	58,00
--	-----	------------	-------

Batteriekasten

	500	1000005612	15,00
--	-----	------------	-------

Radkasten außen

vorne rechts	500	1000005610	48,00
vorne links	500	1000005611	48,00
hinten rechts	500	1000005644	58,00
hinten links	500	1000005645	58,00

Stoßdämpferaufnahme

vorne rechts	500	1000005638	20,00
vorne links	500	1000005639	20,00

Rep. Bleche Türschweller

vorne rechts	500 F/L/R	1000005618	8,00
vorne links	500 F/L/R	1000005619	8,00
hinten rechts	500 F/L/R	1000005620	8,00
hinten links	500 F/L/R	1000005621	8,00

Hebebühnenstütze

vorne	500	1000005646	10,00
hinten (2x/Auto)	500	1000005646/1	10,00

Türschweller außen

rechts	500 N/D	1000005614	68,00
links	500 N/D	1000005615	68,00
rechts	500 F/L/R	1000005616	28,50
links	500 F/L/R	1000005617	28,50
rechts	500 Giardiniera	3004051262	40,00
links	500 Giardiniera	3004051263	40,00
rechts	500 Bianchina	10000204.1	80,00
links	500 Bianchina	10000204.2	80,00

BLECHTEILE 500

Türschweller innen

rechts	500 N/D	3000984970	80,00
rechts mit Stehblech	500 N/D	3000984970/OEM	100,00
links	500 N/D	3000984971	80,00
links mit Stehblech	500 N/D	3000984971/OEM	100,00
rechts	500 Giardiniera	3004051353	80,00
rechts mit Stehblech	500 Giardiniera	3004051353/OEM	119,00
links	500 Giardiniera	3004051354	80,00
links mit Stehblech	500 Giardiniera	3004051354/OEM	119,00
rechts	500 F/L/R	1000005622	23,50
links	500 F/L/R	1000005623	23,50

Wagenheberaufnahme

rechts	500	1000005636	11,90
links	500	1000005640	11,90

Bodenblech kpl. mit Sitzschienen

rechts	500	1000005624	58,00
links	500	1000005625	58,00
rechts mit Schwelleransatz	500	1000005624/1	68,00
links mit Schwelleransatz	500	1000005625/1	68,00
rechts	500 Giardiniera	1000005641	119,00
links	500 Giardiniera	1000005642	119,00
Satz (links + rechts)	Bianchina 1°Serie	3000993646	298,00

Sitzschiene Bodenblech

ohne Raste	500	3000874908	20,00
mit Raste	500	3004110272	20,00

Traverse unter Bodenblech

500	1000005637	28,00
-----	------------	-------

Radlauf - Reparaturblech

180 ° rechts	500	1000005658	25,00
180 ° links	500	1000005659	25,00

Kotflügelecke hinten

rechts	500	1000005630	8,00
links	500	1000005631	8,00

Reparaturblech

Frontscheibenrahmen unten	500 F/L/R	1000005660	70,00
Heckscheibenrahmen unten	500 F/L/R	1000005643	30,00

Tür

rechts	500 F/L/R	1000005632	350,00
links	500 F/L/R	1000005633	350,00
rechts	500 D	3004091478	780,00
links	500 D	3004091479	780,00
rechts	500 D Giardiniera	3004091506	498,00
links	500 D Giardiniera	3004091507	498,00

Tür- Reparaturblech

rechts	500	1000005652	25,00
links	500	1000005653	25,00

Motorraumdeckel

500 F/L/R	3004237155	119,00
500 N/D	3000995022	119,00

Hecktraverse

500 N/D/F/L	1000005634	80,00
500 R	1000005635	80,00
500 Giardiniera	3004061571	*/*

BLECHTEILE 126

Frontblech	126	1000026603	59,50
Kotflügel			
vorne rechts	126 / 126 P bis 86	1000026606	40,00
vorne links	126 / 126 P bis 86	1000026607	40,00
vorne rechts	126 / 126 P / BIS ab 86	1000026636	58,00
vorne links	126 / 126 P / BIS ab 86	1000026637	58,00
hinten rechts	126 / 126 P bis 86	1000026626	50,00
hinten links	126 / 126 P bis 86	1000026627	50,00
Kofferraumhaube	126	1000026608	200,00
Kofferraumwanne	126	1000026609	50,00
kpl.	126	3004313006	128,00
Radkasten außen			
vorne rechts	126	1000026610	30,00
vorne links	126	1000026611	30,00
hinten rechts	126	3007568642	30,00
hinten links	126	3007568643	30,00
Radkasten innen			
vorne rechts	126	3004405499	*/*
vorne links	126	3004405500	*/*
Versteifungsblech Radkasten innen Stoßdämpferaufnahme			
vorne rechts	126	3004405507	18,00
vorne links	126	3004405508	18,00
Türschweller außen			
rechts	126	1000026616	20,00
links	126	1000026617	20,00
Türschweller innen			
rechts	126	1000026622	10,00
links	126	1000026623	10,00
Wagenheberaufnahme			
rechts	126	1000005636	8,00
links	126	1000005640	8,00
Radlauf-Reparaturblech			
hinten rechts	126	1000026628	24,50
hinten links	126	1000026629	24,50
Rep.-Blech Kotflüglecke hinten oben (neben der Motorhaube)			
rechts	126	3004276798	24,50
links	126	3004276799	24,50
Reparaturblech Fenster			
Frontscheibenrahmen unten	126	1000026601	40,00
Tür	126	auf Anfrage	*/*
Motorraumdeckel	126	3004414596	128,00
Hecktraverse	126	1000026635	148,00

STOßSTANGEN

Stoßstange vorne

	500 / Giardiniera	1000005701	47,50
Edelstahl	500	1000005701/1	*/*
mit Gummiauflage	500	1000005701/G	68,00
	Autobianchi/ Bianchina	3001105803	128,00
Chrom/ ohne Loch für Ecke	126 I. Serie	1000026701	49,50
Kunststoff flach	126 P	3004379656	40,00
	126 P ab 85	3007537294	50,00

Stoßstange hinten

	500	1000005702	47,50
Edelstahl	500	1000005702/1	55,00
mit Gummiauflage	500	1000005702/G	68,00
	500 Giardiniera	3004050908	80,00
	Bianchina	3001105799	128,00
	Bianchina Panoramica	3001105776	128,00
	126 I. Serie	1000026702	49,50
	126	3004313890	40,00
Kunststoff flach	126 P	3004379657	40,00
	126 P ab 85	3007537295	50,00

Stoßstangenhorn

VR/ HL	126 I. Serie	1000026708	20,00
VL/ HR	126 I. Serie	1000026709	20,00
VR/ HL	Bianchina Trasformabile 1°Serie	3000997059	148,00
VL/ HR	Bianchina Trasformabile 1°Serie	3000997058	148,00
Vorne	Bianchina Panoramica	3001105782	148,00
Hinten	Bianchina Panoramica	3001105533	148,00

Satz (4) Gummipuffer Stoßstangenhörner

	Bianchina Panoramica	3001105795	80,00
	Bianchina Trasformabile	AB/75250	80,00

Stoßstangenhalter

Chrom	500	3004139751	4,00
Metall (verzinkt)	500	1000005703	2,50

Unterlage Stoßstangenhalter (Gummiformteil)

Satz (4x)	500	1000005703/1	5,00
-----------	-----	--------------	------

Schraube für Stoßstange

500 / 126	3004166969	2,00
-----------	------------	------

Satz Stoßstangenbügel (kpl. mit Anbauteilen)

Chrom	500 L	1000005704	168,00
Edelstahl	500 L	1000005704/VA	*/*

Stoßstangenbügel

vorne	500	1000005704/3	59,50
hinten links	500	1000005704/1	59,50
hinten rechts	500	1000005704/2	59,50

Distanzstück für Bügel

Kunststoff	500 L	3004196792	1,00
Chrom	500 L	3004196792/1	2,50

Schraube (lang) für Bügel

500 L	3004196795	2,00
-------	------------	------

T Ü R E N

Kurbelscheibe	500 F/L/R	3004116489	40,00
Schiene für Kurbelscheibe	Bianchina	3000973251	89,00
Fensterheber			
rechts/links	500 F/L/R	3004116336	20,00
rechts	500 F Giardiniera	3004107246	*/*
links	500 F Giardiniera	3004107247	*/*
rechts/links	126 / 126 BIS	3004275685	11,90
rechts/links	Bianchina 1°Serie (Cabrio)	3000984741	25,00
rechts/links	Bianchina Panoramica	3001114040	25,00
Schiene für Fensterheber	500 F/R	3004116490	5,00
Profilgummi (Paar) Fensterheberschiene			
	500 N/D/D Giardiniera	3004061189	48,00
Fensterschiene Hinten	500 F/L/R	3004126059	11,90
Paar Fensterrahmen m. Filzdichtung	500	1000005711	14,50
	126	1000026711	14,50
Klammer für Fensterrahmen	500 / 126	3014184371	0,30
Verbindungsstück Fensterrahmen	500 / 126	3004271949	2,00
Satz Fensterführung			
vorne (2x)	500	1000005746	8,00
oben/hinten (eine Seite)	500	1000005712	7,50
Fensterführungsschiene			
vorne rechts	500 F/R	3004127810	6,50
vorne links	500 F/R	3004127811	6,50
Paar Türfenstergummi	500 N 1°Serie	3000999834	318,00
Gummirahmen inkl. Ausstellfenster			
Ausstellfensterrahmen			
rechts	500 R	3004235491	16,00
links	500 R	3004235492	16,00
rechts mit Halter für Hebel	500 D/F/L	3004088439	18,00
links mit Halter für Hebel	500 D/F/L	3004088440	18,00
Satz recht/links	500 Giadiniera (Autobianchi)	3001119284	30,00
Ausstell-Fensterscheibe			
rechts	500 F/R	1000005731	50,00
links	500 F/R	1000005732	50,00
Gummis für Ausstellfenster			
rechts	500 F/L/R	3004235489	20,00
links	500 F/L/R	3004235490	20,00
Satz (rechts/links)	500 F/L/R	1000005935	40,00
rechts	126	3004371404	22,80
links	126	3004371405	22,80
rechts	500 D	3004022919	119,00
links	500 D	3004022920	119,00
Satz rechts/links	500 Giardiniera	3004064197	39,00
Halter für Hebel Ausstellfenster	500 F/L/R	1000005762	6,00
Hebel für Ausstellfenster			
rechts	500 F/L/R	3004085811	5,95
links	500 F/L/R	3004085812	5,95
rechts	126	3004187446	10,00
links	126	3004187447	10,00

T Ü R E N

Satz Türdichtungen	500 Giardiniera	1000005797/1	138,00
original Moosgummi	500 N/D	1000005797	98,00
Satz an Karosserie	Bianchina Cabriolet	3001102881	50,00
an Karosserie unten	Bianchina Trasformabile	3004001909	50,00
an Tür unten	Bianchina Trasformabile	3004001922	45,00
innen oben	Bianchina Trasformabile	3001102873	119,00
Türdichtung (für eine Tür)	500 F/L/R	1000005713	15,00
Gummipuffer für Türanschlag	500	3004124149	1,00
Türfangband	500 N/D/Giardiniera	3004034406	5,00
	500 F/L/R	3004145203	5,00
	126	3004306377	6,00
Rolle für Türfangband	500 F/R	3004263566	1,50
Türöffner innen			
schwarz	500 R / 126 /P bis 85	1000005753	2,00
Aluminium	500 F	1000005739	10,00
chrom	500 L	3004133874	3,00
	126 P ab 85	3005998608	6,00
Rosette für Türöffner innen			
chrom	500 L	3004178816	1,50
schwarz	500 L / 126 P bis 85	3004216837	1,00
Türzuziehgriffe			
Aluminium	500	1000005738	25,00
Kunststoff	500 / 126	1000005754	2,00
Metall/ Verchromt	500	3091026620	14,80
Türschloss innen			
rechts	500 N/D	3004075325	30,00
links	500 N/D	3004075328	30,00
rechts	500 F/R	3004126383	50,00
links	500 F/R	3004126384	50,00
rechts	126	3004275712	25,00
links	126	3004275713	25,00
Schlossfalle			
rechts	500	3004102084	7,50
links	500	3004102085	7,50
Pufferblech Schließkeil	500 N/D Giardiniera	3000990058	22,50
Fensterkurbel			
schwarz	500 D	3004099601	15,00
chrom	500 F	3004091296/1	10,00
Kunststoff	500 L/R/ 126	1000005740	2,00
	126 P bis 85	3004380574	3,00
	126 P ab 85	3004430124	4,00
Klammer für Fensterkurbel	alle	3004134615	1,00
Rosette für Fensterkurbel			
schwarz	500 N/D	3004005766	6,00
schwarz	500 F/L/R / 126	3004109624	1,00
chrom	500 F/L/R / 126	3004266546	1,50
schwarz	126 P	3004363932	2,00
	126 P bis 85	3004370793	2,00
	126 P ab 85	3004430123	2,00
Satz Türscharnierbolzen/Hülsen	500 F/L/R / 126	1000005695	3,50

T Ü R E N

Türsicherungsknopf	500 F/L	3004182314	2,00
Ring für dito	500 F/L	3004219381	1,00
Schließzylinder			
Satz (2 Stück)	126 P ab 85	3005886745	25,00
Satz (4 Stück)	126 P ab 85	3005886745/1	30,00
Türgriff außen			
ohne Schlüssel (ohne "Nase")	500 D	1000005733	25,00
mit Schlüssel (ohne "Nase")	500 D	1000005734	30,00
ohne Schlüssel Chrom	500 D	1000005735	30,00
mit Schlüssel Chrom	500 D	1000005736	40,00
ohne Schlüssel (mit "Nase")	500 N/D	3000985041	25,00
mit Schlüssel (mit "Nase")	500 N/D	3000985042	30,00
mit Schlüssel	500 F/L/R	1000005737	20,00
Satz rechts/ links	500 F/L/R	1000005758	40,00
rechts	126 P ab 85	3005998601	20,00
links	126 P ab 85	3005998602	20,00
Satz (rechts/links/Heckklappe/Tank)	126 P ab 85	3005998603	40,00
Satz rechts/ links	Bianchina	3000975209	148,00
Satz Dichtung für Türgriff	500 F/L/R	1000005758/1	4,00

T Ü R V E R K L E I D U N G E N

Paar schwarz (PVC)	500 F	1000005780	28,00
Paar schwarz Vipla!	500 F	1000005780/VIP	45,00
Paar ocker (PVC)	500 F	1000005781	28,00
Paar ocker Vipla!	500 F	1000005781/VIP	58,00
Paar rot (PVC)	500 F	1000005782	28,00
Paar rot Vipla!	500 F	1000005782/VIP	50,00
Paar schwarz	500 L	1000005911	32,50
Paar ocker	500 L	1000005915	32,50
Paar bordeaux	500 L	1000005913	50,00
Paar rot	500 L	1000005916	70,00
Paar schwarz (PVC)	500 R	1000005783	28,00
Paar schwarz Vipla!	500 R	1000005783/VIP	45,00
Paar ocker (PVC)	500 R	1000005784	28,00
Paar ocker Vipla!	500 R	1000005784/VIP	50,00
Paar rot (PVC)	500 R	1000005785	28,00
Paar rot Vipla!	500 R	1000005785/VIP	50,00
Satz schwarz	500 N/D/Giardiniera	1000005790	45,00
Satz beige (4-teilig)	500 N/D	1000005790/1	100,00
Satz rot (4-teilig)	500 N/D	1000005790/2	100,00
Satz schwarz (4-teilig)	500 N/D	1000005790/3	100,00

Satz Türverkleidungen 500 Giardiniera in verschiedenen Originalfarben lieferbar !

Klammer für Türverkleidung	500	3014187580	1,00
Ablage für Türverkleidung	500 L(F/R) / 126	1000005793	7,50

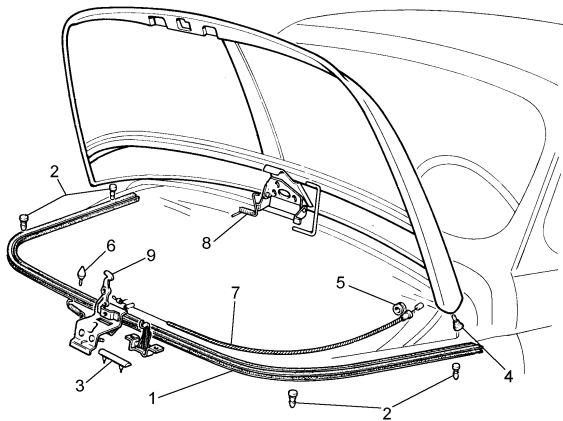
M O T O R R A U M Z U B E H Ö R

Dichtung Motorraumdeckel	500	1000005715	5,95
Motorhaubenschloß abschließbar			
original (Aluminium) (Hebel)	500	1000005742	25,00
original (verchromt) (Hebel)	500	1000005742/CH	30,00
Replika (verchromt) (Drücker)	500	1000005741	25,00
	126	3004467533	22,50

MOTORRAUMZUBEHÖR

Motorhaubenschloß nicht abschließbar	126	3004277128	20,00
Paar Haubenverschlüsse Typ Abarth			
groß	500	1000005768	12,50
Gummipuffer für Motorhaube	500	3000973834	1,00
Halteband Motorhaube	500 N/D	3004015735	15,00
	500 F/R	3004293458	10,00
Dichtung Heckklappe			
unten	500 Giardiniera	3004127583	27,50
seitlich und oben	500 Giardiniera	3004067915	35,00
Dichtung Motorklappe unten	500 Giardiniera	3004058031	40,00
Türgriff Heckklappe	500 Giardiniera	3004135765	40,00

KOFFERRAUMZUBEHÖR



1	Kofferraumdichtung	500	1000005714	4,00
		126	3004384218	11,90
2	Stopfen seitlich	500	3014567280	0,50
		126	3004310258	1,00
3	Gummistück	500	3000993549	2,00
4	Gummipuffer	500	3000895519	0,50
5	Gummitülle	500	3010396080	1,00
6	Puffer vorne	500 / 126	3004033337	1,00
7	Haubenzug kpl.	500 N/D	1000005771	6,00
		500 F/L/R	1000005755	5,95
		126	1000026755	4,00
		126 BIS	3007543701	5,00
8	Feder für Haubenaufsteller	500	3000865178	*/*
9	Verschlussshaken	500	1000005795	3,00
Halteriemen				
	für Wagenheber	500 / 126	3004116766	4,00
	für Reserverad	500 N/D	3000986011	6,00
	für Reserverad	500 F/L/R	3091034294	6,80
	für Reserverad mit Befestigung	500 F/L/R	3092033399	10,00
Gummimatte (für Kofferraum)				
		500 F/L/R	1000005978	10,00
		500 N/D	3004074596	20,00
		Bianchina	1000005978/B	25,00
Gummiabdeckung Batterie				
		500	1000005980	30,00
Set Gummistopfen Karosserie				
		500	1000005699	30,00

MOTORHAUBENGEPÄCKTRÄGER

Chrom	500	1000005675	68,00
Edelstahl	500	1000005676	100,00
Chrom	500 Giardiniera	1000005675/B	119,00

FRONTSCHIEBE / HECKSCHIEBE

Frontscheibengummi

	500 N/D	1000005716	35,00
	500 L	1000005751	26,50
	500 F/R	1000005717	22,50
	500 Giardiniera	3000988721	40,00
mit Zierleiste	126 (1. Serie)	3004313397	25,00
ohne Zierleiste	126 P	3004421077	25,00
	Bianchina (nicht Cabrio)	3001103474	138,00
	Bianchina Cabrio	1000014472	200,00

Heckscheibengummi

	500 D/F/R	1000005719	25,00
	500 L	1000005752	25,00
	500 Giardiniera	3004052738	59,50
mit Zierleiste	126	3004313398	25,00

Gummi Seitenfenster

hinten rechts/ links	500	1000005720	20,00
hinten rechts (Passform)	500	1000005721/DS	25,00
hinten links (Passform)	500	1000005721/SX	25,00

Satz Gummirahmen Seitenfenster hinten

500 Giardiniera	3004055334	68,00
-----------------	------------	-------

Zierleiste für Scheibengummi

500 L	1000005765	3,00
-------	------------	------

Frontscheibe Verbundglas

mit Blaukeil	500 N/D	1000005766	218,00
	500 N/D	1000005766/B	218,00
	500 F/L/R	1000005718	125,00
grün getönt	500 F/L/R	1000005718/G	168,00
mit Blaukeil	500 F/L/R	1000005718/B	168,00
	Bianchina (außer Spider)	1103475	400,00
	Bianchina Spider	1104341	*/*
	126	3004314772	198,50

Heckscheibe

500	3004044961	100,00
126	3004275329	80,00

Seitenscheibe R/L

500	3000972190	50,00
-----	------------	-------

VERKLEIDUNGEN

Paar Seitenverkleidungen hinten

schwarz (Kunststoff Formteil)	500 F/R	1000005787	50,00
schwarz (Kunststoff Formteil)	500 L	1000005912	50,00
ocker	500 L	1000005912/O	78,00
rot	500 L	1000005914	50,00

Satz (5) Tür + Seitenverkleidungen

schwarz	500 Giardiniera	1000005791	248,00
rot	500 Giardiniera	1000005791/2	248,00

INNENRAUM

Sonnenblende			
schwarz	500 F/L/R	3004197350	8,00
ocker	500 F/L/R	3004197350/1	9,80
rot	500 F/L/R	3004193507/2	9,80
grau	500 F/L/R	3004083579	12,00
Satz Sonnenblenden			
schwarz	500 F/L/R	1000009073	15,80
Halter für Sonnenblende			
	500 / 126	3004146364	2,00
Innenspiegel (Kunststoff)			
mit Beleuchtung	500	3004122804	68,00
Knieschutz Armaturenbrett			
	500 F/L/R	1000005772	59,50
	500 D/ Giardiniera	3004083620	59,50
Dämmplatte Dach innen (hellgrau)			
	500 F/L/R	3004125724	22,50
Aschenbecher			
mit Alurand	500	3004082623	*/*
mit Chromrand	500 F/L/R	3004197585	28,00
Dichtung Aschenbecher			
	500	3004084901	4,00
Mittelkonsole			
	500 L (F/R) / 126	3004206117	22,50
Radiokonsole			
	500	1000005743	35,00
Kartentasche unter Armaturenbrett			
	500 F/L/R	3004197509	15,00
Armaturenbrettabdeckung			
	500 L	3004197586	59,50
Sicherheitsgurte			
Satz rot (Automatik)	500	1000005951	100,00
Satz schwarz (Statisch)	500	1000005952/ST	98,00
Satz schwarz (Automatik)	500	1000005952/A	119,00
Kopf-Polster hinten (magnetisch)			
	500 N/D	3004050816	68,00

TEPPICH

Teppichboden kpl. (einteilig)			
grau einfach / anthrazit	500 F/L/R	1000005792	59,50
schwarz (Velour)	500 F/L/R	1000005901	80,00
weinrot (Velour)	500 F/L/R	1000005902	98,00
ocker	500 F/L/R	1000005908	119,00
Teppichleiste			
Kunststoff	500 R	3004233092	5,00
Aluminium	500 F/L	3004122538	10,00
Paar (Alu)	500 N/D/Giardiniera	1000005009	68,00
Kunststoff	126	3004296206	5,95
Paar INOX	Bianchina	3000989560	80,00
Teppichsatz Feinvelours			
schwarz	500 D/F/L/R	1000005798	175,00
rot	500 D/F/L/R	1000005798/2	175,00
Satz Fußmatten Abarth/rot			
	500 D/F/L/R	1000005975	50,00

GUMMIMATTEN

Gummimattensatz kpl.	500 N	1000005776/N	568,00
	500 D	1000005776/1	480,00
	500 F/R	1000005786	400,00
	500 Giardiniera	1000005776	500,00
	Bianchina Trasformabile 1° Serie	1000014475	548,00
Gummistopfen für Bodenmatten	500 / 126	3014567280	0,50
Gummipuffer Sitzrahmen	500 / 126 P	3004076630	8,00
Gummistopfen für Bodenblech	500 / 126	3000743698	1,00
Bodendämmmatte (50 x 100 cm)	500 / 126	1000004727	10,00
Dämmmatte Motorstehwand (innen)	500	1000005788	30,00
Dämmmatte (Bitumen/ hinter Rückbank)	500	1000005788/1	30,00
Gummimatte (Kofferraum / Rückbank / Rückwand)	500	1000005977	20,00

SITZBEZÜGE

Sitzbezüge (2-teilig)

Vordersitz schwarz / weiß	500 D 1960-1965	1000005920/400A	80,00
Vordersitz schwarz / weiß	500 F 1965-1969	1000005921/460A	59,50
Vordersitz rot / weiß	500 F 1965-1969	1000005921/462A	59,50
Vordersitz beige/creme	500 F 1965-1969	1000005921/467A	59,50
Vordersitz schwarz	500 F ab 1970	1000005770/460A	59,50
Vordersitz schwarz	500 R	1000005923/460A	59,50

Satz Sitzbezüge vorne und hinten

schwarz/weiß	500 D 1960-1965	1000005920/400	248,00
rot / weiß	500 D 1960-1965	1000005920/402	248,00
blau / weiß	500 D 1960-1965	1000005920/464	248,00
beige/weiß	500 D 1960-1965	1000005920/467	248,00
schwarz / weiß	500 F 1965-1969	1000005921/460	178,00
rot / weiß	500 F 1965-1969	1000005921/462	178,00
blau / weiß	500 F 1965-1969	1000005921/464	178,00
beige / weiß	500 F 1965-1969	1000005921/467	178,00
schwarz	500 F ab 1970	1000005770/460	178,00
bordeaux	500 F ab 1970	1000005770/465	178,00
schwarz	500 L	1000005922/470	198,00
ocker	500 L	1000005922/471	198,00
bordeaux	500 L	1000005922/472	198,00
dunkelrot	500 L	1000005922/497	198,00
schwarz	500 R	1000005923/460	178,00
ocker	500 R	1000005923/463	178,00
bordeaux	500 R	1000005923/465	178,00
schwarz	500 Giardiniera	1000005925/460	158,00
rot	500 Giardiniera	1000005925/462	158,00

Rückbankbezüge (2-teilig)

rot	500 F 1965-1969	1000005921/462P	80,00
beige	500 F 1965-1969	1000005921/467P	80,00
schwarz	500 F ab 1970	1000005770/460P	80,00
schwarz	500 R	1000005923/460P	80,00

SITZE

Haltegummi Rücksitzbank	500	3004121200	5,00
Paar Sitzpolster (1 Sitz!)	500	1000005926	68,00
Sitz Vorne			
mit verstellbarer Rückenlehne	500 F/L/R/F Giardiniera	3004199846	328,00
nicht verstellbar / mit Drahtfeder	500 F/L/R/F Giardiniera	3004138078	298,00
mit Gummibändern	500 D/F 1°Serie/D Giardiniera	3004099663	328,00
Sitzkonsole (1 Sitz!)	500 F/L/R	3004193197	98,00
Gummiriemen Sitz Vorne			
breit/ 5x pro Sitz	500 D/F 1°Serie	3000983888	11,90
schmal/ 2x pro Sitz	500 D/F 1°Serie	3000983889	11,90
Federband Sitz (Metall/ 360mm)	500 2°Serie/ R	3004077900	5,95

VERDECK

Verdeckrahmen vorne	500 F/L/R	1000005706	40,00
Befestigungsleiste vorne	500 F/L/R/F Giardiniera	1000005759	11,90
Verdeckspriegel mitte	500 F/L/R/F Giardiniera	1000005760	12,00
Verdeckleiste hinten	500	1000005707	6,00
Gummikappe Verdeckspriegel	500	1000005708	1,25
Kappe Verdeckspriegel seitlich	500	3000988281	5,00
Kappe für Verdeckschraube	500	1000005708/1	2,00
Niete für Verdeckbezug	500	1000005757	0,60
Verdeckverschluss	126	3004301108	5,00
Kunststoff	500 F/R	1000005709	2,50
Metall	500 F/R	1000005750	7,50
Verdeckbezug schwarz	500 D/F/L/R	1000005710	30,00
	500 Giardiniera	1000005749	48,00
	Bianchina	3004003006	300,00
	Bianchina Panoramica	1000005773	40,00
	Bianchina Cabrio	1000014470	680,00
Verdeck kpl. (ohne 5707)	500 F Giardiniera	1000005769	298,00
Schwarz	500 F/L/R	1000005756	85,00
Rot	500 F/L/R	1000005756/R	168,00
Weiß	500 F/L/R	1000005756/A	168,00
Beige	500 F/L/R	1000005756/B	168,00
Blau	500 F/L/R	1000005756/BL	168,00
Halteband für Verdeck	500 D	3004044976	10,00
Hardtop (feststehend)	500	1000005775	120,00
Verdeckdichtung	500	1000005705	20,00
Verdeckschnallen (Paar)	Bianchina Cabrio	3001104540	298,00
Gegenstücke Verdeckschnallen	Bianchina Cabrio	3001104540/1	80,00

SCHUTZDECKEN

Rot	500	1000005930	69,50
Blau	500	1000005931	69,50
Rot Elite	500	1000005932	248,00
Blau Elite	500	1000005933	248,00

EMBLEME - SCHRIFTZÜGE

Front-Zierstück

(Kunststoff)	500 N/D	3000984584	25,00
Zierleiste R/L (Kunststoff)	500 N/D	3000984583/1	4,00
Zierleiste R/L (Aluminium)	500 N/D	3000984583	30,00
Silberfarben	500 D/F(N)	1000005724	19,00
	500 F (N/D)	3004173311	20,00
	500 L	1000005725	7,50
Metall	500 L	3004196530	40,00
	500 R / 126	1000005726	4,00
Mittelteil	Bianchina	1000005777	30,00
Zierleiste rechts	Bianchina	3005000968/1	60,00
Zierleiste links	Bianchina	3005000969/1	60,00

Klammer für Front-Zierstück	500	3014183370	1,00
------------------------------------	-----	------------	------

Schriftzug

"Nuova 500" (Verchromt)	500 N/D	1000005722	18,00
"500/FIAT" (Metall)	500 F	3004196529	25,00
"Fiat 500" (Kunststoff)	500 F/R	1000005723	5,00
"Fiat 500 L" (Kunststoff)	500 L	1000005763	8,00
"Fiat 500 L" (Metall)	500 L	3004224453	25,00
"Fiat 126"	126	3004284465	*/*

Klammer Embleme/Schriftzüge	500 / 126	3004234280	1,00
------------------------------------	-----------	------------	------

ANBAUTEILE

Satz Regenrinnenleisten Chrom	500	1000005764	10,00
--------------------------------------	-----	------------	-------

Zierleisten

Kofferraumdeckel	500 N/D	3000985475	10,00
Türschweller (Aluminium)	500	1000005727/A	5,00
Türschweller (INOX)	500	1000005727/I	5,00

Satz Zierleisten

Tür + Kotflügel hinten	500 N/D	1000005794	22,50
seitlich	Bianchina	3000975127/1	200,00

Befestigungs-Klammern für Türschweller-Zierleiste

8 mm	500	3004259781	1,00
------	-----	------------	------

Rahmen für Nummernschild Vorne (280x80mm)

Chrom	500	1000005774V	6,00
Chrom Premium Qualität	500	1000005774V/P	20,00
schwarz eloxiert Premium Qualität	500	1000005744VN/P	20,00

Rahmen für Nummernschild Hinten (270x195mm)

Chrom	500	1000005774	10,00
Chrom Premium Qualität	500	1000005774/P	20,00
schwarz eloxiert Premium Qualität	500	1000005774N/P	20,00

Außenspiegel R / L	500 R / 126	1000005747	20,00
---------------------------	-------------	------------	-------

Außenspiegel

Bianchina Cabriolet		1106540	119,00
„rund“/ Chrom	500 D	1000008754/D	40,00
„rund“/ Chrom/ links	500 F/L/R	1000008754/F/L	40,00
3-Loch-Fuß / 12cm	500 Giardiniera	3001117249	50,00
TALBOT Replika, 90mm Glas	500 F/L/R	1000008745/2	40,00

Klemmspiegel für Türrahmen Chrom

„rund“	500	1000008788	40,00
„bauchig“	500	1000008788/C	48,00

Verkaufs- und Lieferbedingungen

§1 Anwendungsbereich

Diese Geschäftsbedingungen gelten ausschließlich, abweichende Bedingungen des Kunden haben keine Gültigkeit.

§ 2 Vertragsabschluss

§ 2.1 Ihre Bestellung stellt ein Angebot an uns zum Abschluss eines Vertrages dar. Wenn Sie eine Bestellung bei der H&N aufgeben, schicken wir Ihnen hierzu eine E-Mail oder eine schriftliche Erklärung, die den Eingang Ihrer Bestellung bei uns bestätigt.

§ 2.2 Die Annahme Ihres Angebotes durch H&N kann auch durch die Auslieferung der Ware erklärt werden oder indem wir dem Kunden in sonstiger Weise - etwa durch eine Transportinformation per E-Mail - die Annahme seiner Bestellung in Textform bestätigen. Mit dieser Annahme ist der Vertrag zustande gekommen.

§ 2.3 Ein Vertrag kommt nicht zustande, wenn eine Artikelbeschreibung H&N Schreibfehler oder andere falsche Angaben enthält, die die Eigenschaften oder den Preis des Produktes betreffen. H&N muss dabei dem Kunden nachweisen, dass es sich um einen Schreibfehler oder um eine falsche Angabe handelt.

§ 3 Lieferbeschränkungen, -änderungen

Die von H&N platzierten Angebote gelten, sofern nicht ausdrücklich etwas anderes bei dem Angebot vermerkt ist, nur "solange der Vorrat reicht". Wenn das bestellte Produkt nicht verfügbar ist, weil H&N von seinem Lieferanten nicht mit dem vorgenannten Produkt beliefert werden kann, hat H&N das Recht, sich von dem Vertrag mit dem Kunden zu lösen. In diesem Falle wird H&N den Kunden unverzüglich darüber informieren, dass eine Lieferung nicht möglich ist, und ihm den evtl. bereits gezahlten Kaufpreis unverzüglich erstatten.

§ 4 Preise und Versandkosten

Die ausgezeichneten Preise sind Endpreise inkl. Umsatzsteuer. Hinzu kommen Versand- und Verpackungskosten, die sich nach Größe und Gewicht bestimmen.

§ 5 Zahlung

§ 5.1 Die Bezahlung erfolgt bei Lieferung innerhalb der Bundesrepublik Deutschland mittels Kreditkarte, per Nachnahme (bei Bestellungen bis € 3.500,-) oder per Bankeinzug. H&N weist ausdrücklich darauf hin, dass die Deutsche Post zur Bezahlung von Nachnahmesendungen nur Bargeld akzeptiert. Mit Angabe der Kreditkartennummer in der Bestellung ist H&N ermächtigt, den Rechnungsbetrag von dem vom Kunden in der Bestellung angegebenen Kreditkartenkonto einzuziehen. Mit Angabe der Bankverbindung in der Bestellung ist H&N ermächtigt, den Rechnungsbetrag per Lastschriftzug vom Konto des Kunden abzubuchen.

§ 5.2 Kommt der Kunde in Zahlungsverzug, so ist H&N berechtigt, Verzugszinsen in Höhe von 5% über dem von der Deutschen Bundesbank für den Zeitpunkt der Bestellung bekannt gegebenen Basiszinssatz p.a. zu fordern. Falls H&N ein höherer Verzugschaden nachweisbar entstanden ist, ist H&N berechtigt, diesen geltend zu machen.

§ 5.3 Ein Recht zur Aufrechnung steht dem Kunden nur zu, wenn seine Gegenansprüche rechtskräftig festgestellt oder von H&N anerkannt sind.

§ 5.4 Zur Ausübung eines Zurückbehaltungsrechts ist der Kunde insoweit befugt, als sein Gegenanspruch auf demselben Vertragsverhältnis beruht.

§ 6 Auslieferung

§ 6.1 Die Lieferung erfolgt an die vom Kunden angegebene Lieferanschrift.

§ 6.2 Macht höhere Gewalt die Lieferung oder eine sonstige Leistung unmöglich, ist eine Leistungspflicht von H&N ausgeschlossen; evtl. bereits gezahlte Beträge werden von H&N unverzüglich erstattet.

§ 6.3 H&N kann außerdem die Leistung verweigern, soweit diese einen Aufwand erfordert, der unter Beachtung des Inhalts des Kaufvertrages und der Gebote von Treu und Glauben in einem groben Missverhältnis zu dem Interesse des Käufers an der Erfüllung des Kaufvertrages steht. Sollte die Zustellung der Ware trotz dreimaligem Versuchs scheitern, erlischt der Kaufvertrag automatisch; evtl. bereits gezahlte Beträge werden von H&N unverzüglich erstattet.

§ 6.4 Darüber hinaus ist H&N bei Lieferungsbehinderung von mehr als einer Woche berechtigt, die Lieferungen und sonstigen Leistungen - auch regional - zu beschränken und die verfügbaren Mengen nach billigem Ermessen auf die Käufer zu verteilen. Wird die Verspätung der Lieferung oder Leistung aufgrund einer der vorgenannten Verzögerungen für den Kunden nachweislich unzumutbar, kann er nach Ablauf einer angemessenen Nachfrist vom Vertrag zurücktreten.

§ 7 Eigentumsvorbehalt

Bis zur vollständigen Begleichung aller gegen den Kunden bestehender Ansprüche aus dem Kaufvertrag bleibt die gelieferte Ware im Eigentum von H&N. Solange dieser Eigentumsvorbehalt besteht, darf der Kunde die Ware weder weiterveräußern noch über die Ware verfügen; insbesondere darf der Kunde Dritten vertraglich keine Nutzung an der Ware einräumen.

Verkaufs- und Lieferbedingungen

§ 8 Rückgaberecht/Widerrufsrecht

§ 8.1 Der Kunde, soweit er Verbraucher i.S. des Bürgerlichen Gesetzbuches ist, hat das Recht, seine auf den Abschluss des Vertrages gerichtete Willenserklärung innerhalb von 2 Wochen nach Eingang der Ware zu widerrufen. Der Widerruf muss keine Begründung enthalten und ist in Textform oder durch Rücksendung der Ware gegenüber dem Verkäufer zu erklären.

Zur Fristwahrung genügt die rechtzeitige Absendung. Die vierzehntägige Frist beginnt mit dem Tage der Übergabe der Ware an den Kunden. Die Frist ist eingehalten, wenn der Kunde die Ware innerhalb der vierzehntägigen Frist bei der Post zur Versendung aufgibt (§§ 356 Abs. 2 S. 2, 355 Abs. 1 S. 2, 2. HS BGB). Der Widerruf ist zu richten an: Holtmann und Niedergecke GmbH, Am Oberen Feld 4, 32758 Detmold.

Der Verbraucher wird im Falle des Widerrufs informiert, ob er die Ware selber per Post oder Paketdienst zurücksenden soll oder ob durch ein von H&N beauftragtes Transportunternehmen die Ware abholt. Für unaufgeforderte Rücksendungen trägt der Verbraucher das Transportrisiko. Unfreie Sendungen werden nicht angenommen, sofern nichts anderes vereinbart wurde.

Die Kosten der Rücksendung trägt bis zu einem Warenwert von 40,- Euro der Verbraucher.

Zur Bearbeitung der Rücksendung ist die Angabe der Kunden- und Rechnungsnummer erforderlich. Sie ist der Warenrücksendung beizufügen.

Der Kunde ist verpflichtet, die Ware vollständig mit sämtlichen mitgelieferten Dokumentationen und Zubehörteilen in der Originalverpackung zurückzusenden. Sendet der Kunde ihm mitgelieferte Dokumentationen und Zubehörteile nicht mit, stellt dies eine Verschlechterung der Ware gem. § 9.2 der AGB dar, für die der Kunde Wertersatz leisten muss.

Ein Widerrufsrecht besteht nicht bei Lieferung von Waren, die nach Kundenspezifikation angefertigt werden oder eindeutig auf die persönlichen Bedürfnisse zugeschnitten sind.

§ 8.2 Ein Rückgaberecht besteht nicht bei Audio- oder Videoaufzeichnungen (z.B. CDs, Videokassetten, DVDs) oder Software, wenn diese Produkte vom Kunden entsiegelt worden sind.

§ 8.3 H&N wird vorbehaltenlich § 9 der AGB den Kaufpreis unverzüglich nach Eingang der Ware erstatten, soweit der Kaufpreis zu diesem Zeitpunkt bereits bei H&N eingegangen ist. Bei Zahlungen per Nachnahme gilt als Zahlungseingang die Überweisung des Kaufpreises durch die Post an H&N.

§ 9 Vom Kunden zu erstattender Wert- und Nutzungersatz

§ 9.1 Sofern der Kunde von seinem Rückgaberecht gem. § 8 der AGB Gebrauch macht und die Ware zwischen Lieferung und Rücksendung benutzt hat, hat er den Wert der von ihm gezogenen Nutzungen zu erstatten.

§ 9.2 Für einen Untergang oder die Verschlechterung der Ware, sowie für die Unmöglichkeit der Herausgabe der Ware im Zeitraum zwischen Lieferung der Ware und Rücksendung der Ware, hat der Kunde Wertersatz zu leisten. Berücksichtigt wird eine Werteinbuße nicht nur an dem Produkt selbst, sondern auch an allen anderen gelieferten und für den Wiederverkauf relevanten Faktoren, insbesondere an der Originalverpackung, Dokumentationen und Zubehörteilen. Die weitergehende Schadensersatzpflicht des Kunden bei einer vom Kunden zu vertretenden Verletzung der Rücksendungspflicht richtet sich nach Maßgabe der gesetzlichen Bestimmungen.

§ 9.3 Der vom Kunden zu zahlende Wertersatz wird mit dem zu erstattenden Kaufpreis verrechnet.

§ 9.4 Wegen § 357 Abs. 3 Satz 3 BGB ist der Kunde, da er gem. § 8 der AGB über sein Widerrufs- bzw. Rückgaberecht ordnungsgemäß belehrt worden ist, auch dann zum Wertersatz verpflichtet, wenn der Kunde im Hinblick auf die Ware die Sorgfalt beachtet hat, die er in eigenen Angelegenheiten anzuwenden pflegt.

§ 9.5 Der Kunde hat auch dann Wertersatz zu leisten, wenn er die Ware bestimmungsgemäß in Gebrauch genommen hat. Dies gilt nicht, wenn die Verschlechterung der Sache ausschließlich auf die Prüfung der Sache zurückzuführen ist. Der Kunde hat deshalb zwischen Lieferung und Rücksendung der Ware die Ingebrauchnahme der Sache, sofern sie nicht ausschließlich der Prüfung der Ware dient, zu vermeiden. Der Kunde wird ausdrücklich darauf aufmerksam gemacht, dass die Ingebrauchnahme der Sache dadurch vermieden werden kann, dass gelieferte Geräte nicht in Betrieb genommen, installiert oder anderweitig verwendet werden. Der Kunde darf keinerlei Handlungen an dem Produkt vornehmen, die nur von vom Hersteller oder von H&N autorisierten Personen vorgenommen werden dürfen.

§ 10 Gewährleistung

§ 10.1 Ein bei Lieferung bereits fehlerhaftes Produkt (Gewährleistungsfall) wird H&N auf Kosten von H&N durch ein gleichwertiges ersetzen oder fachgerecht reparieren lassen. Vorbehaltlich § 10.2 der AGB kann der Kunde wählen, ob er das Produkt durch ein gleichwertiges ersetzen oder fachgerecht reparieren lässt. Der Kunde wird darauf hingewiesen, dass kein Gewährleistungsfall vorliegt, wenn das Produkt bei Gefahrübergang die vereinbarte Beschaffenheit hatte. Ein Gewährleistungsfall liegt insbesondere in folgenden Fällen nicht vor:

- für Schäden, die beim Kunden durch Missbrauch oder unsachgemäßen Gebrauch entstanden sind,
- für Schäden, die dadurch entstanden sind, dass die Produkte beim Kunden schädlichen äußeren Einflüssen ausgesetzt worden sind (insbesondere extremen Temperaturen, Feuchtigkeit, außergewöhnlicher physikalischer oder elektrischer Beanspruchung, Spannungsschwankungen, Blitzschlag, statischer Elektrizität, Feuer).

H&N leistet ferner keine Gewähr für Fehler, die durch unsachgemäßen Einbau oder unsachgemäße Inbetriebnahme entstanden sind. Unsachgemäß ist eine Reparatur oder Inbetriebnahme, die nicht den Vorgaben der technischen Dokumentationen der Hersteller entspricht, die auf Verlangen bei H&N angefordert werden können.

§ 10.2 Erfordert die vom Kunden gewünschte Art der Nacherfüllung (Ersetzung des Produktes oder Reparatur) einen Aufwand, der in Anbetracht des Produktpreises unter Beachtung des Vertragsinhaltes und der Gebote von Treu und Glauben in einem groben Missverhältnis zu dem Leistungsinteresse des Kunden steht - wobei insbesondere der Wert des Kaufgegenstandes im mangelfreien Zustand, die Bedeutung des Mangels und die Frage zu berücksichtigen ist, ob auf die andere Art der Nacherfüllung ohne erhebliche Nachteile für den Kunden zurückgegriffen werden kann, - beschränkt sich der Anspruch des Kunden auf die jeweils andere Art der Nacherfüllung. Das Recht von H&N, auch diese andere Art der Nacherfüllung unter der vorgenannten Voraussetzung zu verweigern, bleibt unberührt

§ 10.3 Sowohl für den Fall der Reparatur als auch für den Fall der Ersetzung des Produktes ist der Kunde verpflichtet, die Art und Weise der Rücksendung der Ware mit H&N abzustimmen. Der Kunde wird in diesem Fall durch H&N informiert, ob er die Ware selber per Post oder Paketdienst zurücksenden soll oder ob durch ein von H&N beauftragtes Transportunternehmen die Ware abholt. Für unaufgeforderte Rücksendungen trägt der Verbraucher das Transportrisiko. Unfreie Sendungen werden nicht angenommen, sofern nichts anderes vereinbart wurde. Die Kosten der vereinbarten Rücksendung trägt H&N.

Verkaufs- und Lieferbedingungen

§ 10.4 Sendet der Kunde die Ware ein, um ein Austauschprodukt zu bekommen, richtet sich die Rückgewähr des mangelhaften Produktes nach folgender Maßgabe: Sofern der Kunde die Ware zwischen Lieferung und Rücksendung in mangelfreiem Zustand benutzen konnte, hat dieser den Wert der von ihm gezogenen Nutzungen zu erstatten. Für einen nicht durch den Mangel eingetretenen Untergang oder die weitere Verschlechterung der Ware, sowie für die nicht durch den Mangel eingetretene Unmöglichkeit der Herausgabe der Ware im Zeitraum zwischen Lieferung der Ware und Rücksendung der Ware, hat der Kunde Wertersatz zu leisten. Der Kunde hat keinen Wertersatz für die durch den bestimmungsgemäßen Gebrauch der Ware entstandene Verschlechterung der Ware zu leisten. Die Pflicht zum Wertersatz entfällt für die Rücksendung eines mangelhaften Produktes im Gewährleistungsfall ferner,

- wenn sich der zum Rücktritt berechtigende Mangel erst während der Verarbeitung oder Umgestaltung gezeigt hat,
- wenn H&N die Verschlechterung oder den Untergang zu vertreten hat oder der Schaden auch bei H&N eingetreten wäre,
- wenn die Verschlechterung oder der Untergang beim Kunden eingetreten ist, obwohl dieser diejenige Sorgfalt beachtet hat, die er in eigenen Angelegenheiten anzuwenden pflegt.

Die Schadensersatzpflicht des Kunden bei einer vom Kunden zu vertretenden Verletzung der Rücksendungspflicht richtet sich nach Maßgabe der gesetzlichen Bestimmungen.

§ 10.5 Der Kunde kann nach seiner Wahl die Rückgängigmachung des Vertrages (Wandlung) oder Herabsetzung des Kaufpreises (Minderung) verlangen, wenn die Beseitigung des Mangels bzw. die Ersatzlieferung innerhalb einer angemessenen Frist nicht zu einem vertragsgerechten Zustand des Produktes geführt hat. Der Kunde muss H&N dabei insgesamt zwei Nachbesserungsversuche einräumen.

§ 10.6 Darüber hinaus können, für innerhalb der Bundesrepublik Deutschland gelieferte Produkte, auch Ansprüche gegen den Hersteller im Rahmen einer von diesem eingeräumten Garantie bestehen, die sich nach den entsprechenden Garantiebedingungen richten

§ 11 Verjährungsfrist

§ 11.1 Die gesetzliche Gewährleistung von H&N endet ein Jahr ab Lieferung, soweit Gegenstand des Kaufvertrages gebrauchte Teile sind, für Neuwaren zwei Jahre nach Lieferung.

§ 11.2 Die Frist beginnt mit dem Erhalt der Ware. Durch eine gegebenenfalls vom Hersteller eingeräumte Garantie wird die Verjährungsfrist nach § 11.1 der AGB nicht verlängert.

§ 12 Haftung auf Schadensersatz

§ 12.1 Bei leichter Fahrlässigkeit haftet H&N nur bei der Verletzung vertragswesentlicher Pflichten und beschränkt auf den vorhersehbaren Schaden. Diese Beschränkung gilt nicht bei der Verletzung von Leben, Körper und Gesundheit. Für sonstige leicht fahrlässig durch einen Mangel des Kaufgegenstandes verursachte Schäden haftet H&N nicht.

§ 12.2 Unabhängig von einem Verschulden von H&N bleibt eine eventuelle Haftung von H&N bei arglistigem Verschweigen des Mangels oder aus der Übernahme einer Garantie unberührt. Die Herstellergarantie ist eine Garantie des Herstellers und stellt keine Übernahme einer Garantie durch H&N dar.

§ 12.3 H&N ist auch für die während des Verzugs durch Zufall eintretende Unmöglichkeit der Lieferung verantwortlich, es sei denn, dass der Schaden auch bei rechtzeitiger Lieferung eingetreten wäre.

§ 12.4 Ausgeschlossen ist die persönliche Haftung der gesetzlichen Vertreter, Erfüllungsgehilfen und Betriebsangehörigen von H&N für von ihnen durch leichte Fahrlässigkeit verursachte Schäden.

§ 13 Annullierungskosten

Tritt der Kunde unberechtigt von Kaufvertrag zurück und akzeptiert H&N diesen Rücktritt, gilt der Kaufvertrag als aufgehoben. H&N ist berechtigt, in diesem Fall die Kosten der Wiedereinlagerung der Ware, des Versandes, der Stornierung des Auftrages und der nutzlosen Aufwendungen an den Kunden zu berechnen. Diese Kosten und Aufwendungen betragen, unbeschadet der Möglichkeit für H&N einen höheren Schaden nachzuweisen, 10 % des Verkaufspreises. Dem Kunden bleibt vorbehalten, einen geringeren Schaden nachzuweisen.

§ 14 Verwendung von Daten

Durch den Vertragsabschluss erklärt der Kunde sein Einverständnis damit, dass H&N die vom Kunden eingegebenen persönlichen Daten speichert, verarbeitet und benutzt, um die Bestellung auszuführen. Der Kunde ist berechtigt, Auskunft über Umfang und Zweck der Datenverarbeitung und Benennung weiterer Empfänger der Daten zu verlangen, sowie Auskunft, Berichtigung, Sperrung oder Löschung seiner gespeicherten persönlichen Daten zu verlangen.

§ 15 Sonstiges

§ 15.1 Alle mit H&N abgeschlossenen Verträge im Sinne von § 1 der AGB unterliegen ausschließlich dem Recht der Bundesrepublik Deutschland unter ausdrücklichem Ausschluss des U.N. - Kaufrechts.

§ 15.2 Für sämtliche gegenwärtigen und zukünftigen Ansprüche aus der Geschäftsverbindung mit Kaufleuten einschließlich Wechsel- und Scheckforderungen ist Gerichtsstand Detmold.